

**D** Vor dem Aufbau Anleitung lesen und für spätere Verwendung aufbewahren.  
**GB** Before erecting, please read the instructions and then keep them for further reference.  
**F** Avant le montage, lire la présente notice et la ranger afin de pouvoir l'utiliser à un moment ultérieur.

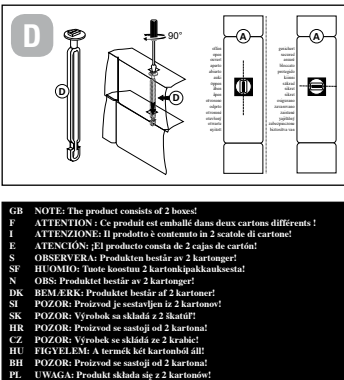
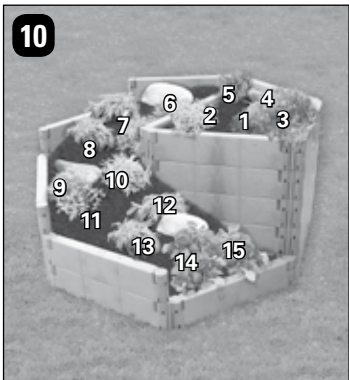
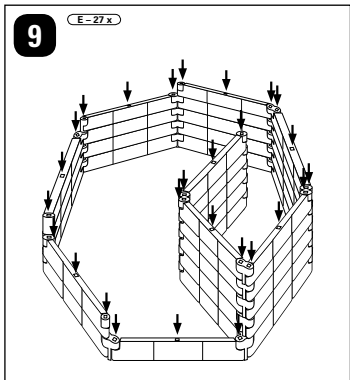
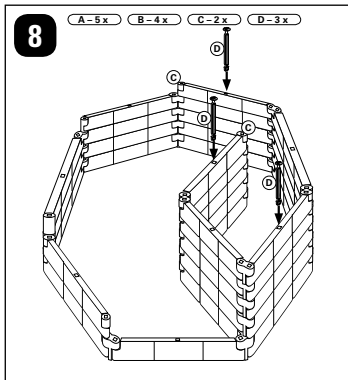
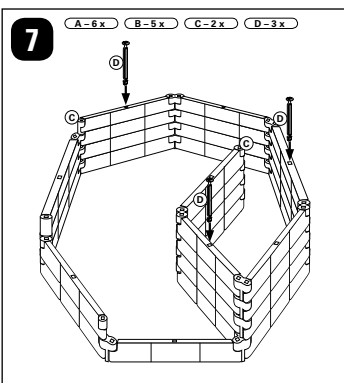
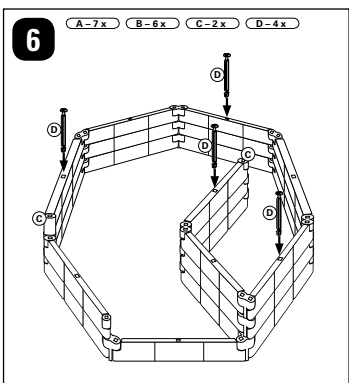
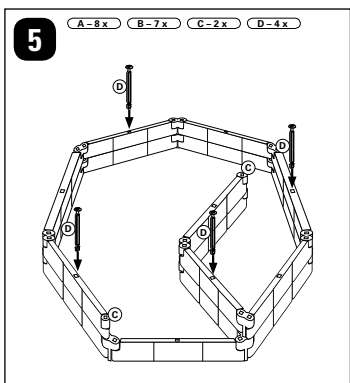
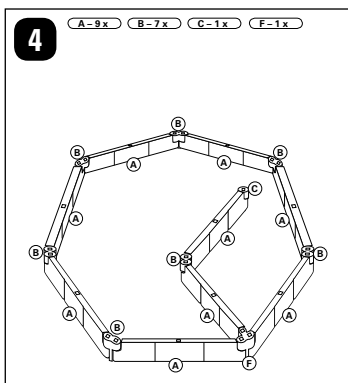
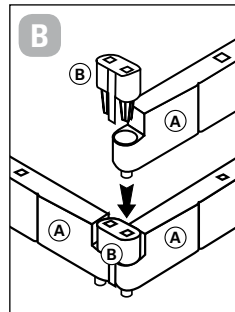
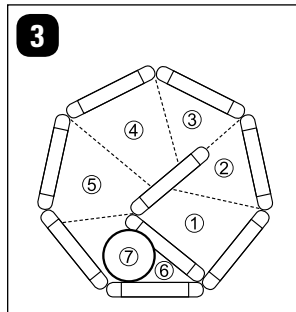
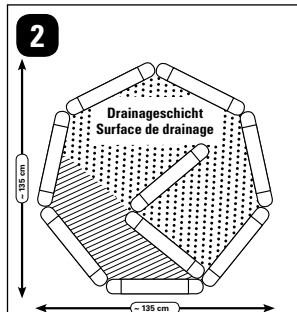
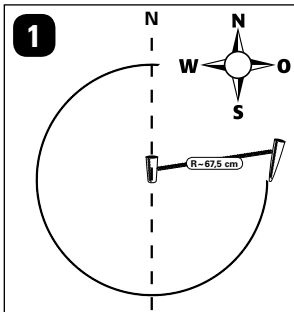
**I** Prima del montaggio, leggere le istruzioni e conservarle per un utilizzo successivo.  
**ESP** Antes del montaje deberán leerse las instrucciones y guardarlas para un uso posterior.  
**S** Läs igenom instruktionerna före monteringen och spara dem för användning vid ett senare tillfälle.

**SF** Lue käyttöohje huolellisesti läpi ennen asennusta ja säilytä se vastaisuuden varalta.  
**N** Les bruksanvisningen før monteringen og oppbevar den for senere bruk.  
**DK** Vejledning skal læses inden påbygning og gemmes til senere brug.

**SI** Pred postavitvijo natančno preberite navodila ter jih shranite za kasnejšo uporabo.  
**SK** Pred postavením si prečítajte návod a odložte si ho na neskoršie použitie.  
**HR** Prije sastavljanja pročitati uputstvo i sačuvati ga za kasnije korištenje.  
**CZ** Před montáží si přečtěte návod a uschovejte jej pro pozdější použití.

**HU** Az összeszerelés előtt olvassa el az útmutatót, és őrizze meg a későbbi használatához.  
**PL** Przeczytać przed montażem i zachować do późniejszego wykorzystania.  
**BH** Prije sastavljanja pročitati uputstvo i sačuvati ga za kasnije korištenje.

A		36 x	205001
B		36 x	205002
C		9 x	20561
D		16 x	20314
E		28 x	20505
F		1 x	20562



## D – Montageanleitung

Wir freuen uns, dass Sie sich für ein JUWEL Qualitätsprodukt entschieden haben. Bitte beachten Sie folgende Anleitung und bewahren Sie diese zum späteren Gebrauch auf, damit Sie lange viel Freude mit diesem Produkt haben können.

**ACHTUNG!** Diese Anleitung ist eine Aufbauempfehlung, sollte jedoch zur bestmöglichen Nutzung der Kräuterschnecke und zur Bildung der 4 Zonen weitgehend eingehalten werden. Daher ist eine Ausrichtung der Grundform in Nord/Süd-Richtung vorgegeben! Bitte vorerst am gewünschten Aufstellort Ihrer Kräuterschnecke für ebenen Untergrund sorgen. Besonders günstig ist die Nord-Süd-Ausrichtung (lt. Bild 1). Haben Sie den idealen Standort gewählt, basteln Sie mit Hilfe von zwei Pflocken und einem Bindfaden (Länge ca. 67,5 cm) einen Zirkel (Bild 1), stechen ein Ende in die Mitte der späteren Spirale ein und ziehen einen Kreis in den Boden.

**ANLEGEN EINER DRAINAGE-SCHICHT (BILD 2):** Für die Drainage wird der Boden im gepunktetem Bereich einen Spaten tief ausgehoben und mit Kies oder Schotter aufgefüllt. Folgen Sie den Bildern 4 bis 9. **HINWEIS!** Vor dem Aushub der Drainageschicht kann die Form je nach Wunsch etwas ovaler umgestaltet werden. Das ist wichtig zur richtigen Positionierung des Wasserbeckens (nicht im Lieferumfang enthalten)! **TIPP!** In jedem Bild sind links unten die benötigten Teile pro Reihe aufgelistet. Legen Sie sich zuerst diese Teile zurecht und bauen die Kräuterschnecke von innen nach außen auf!

## BEFÜLLUNG (BILD 3):

- ① = 2/3 Sand, etwas Erde und Kompost
- ② = 1/2 Sand, 1/4 Erde, 1/4 Kompost
- ③ = 1/3 Sand, 1/3 Erde, 1/3 Kompost
- ④ = 1/2 Erde, 1/2 Kompost
- ⑤ = 3/4 Erde, 1/4 Kompost
- ⑥ = Gartenerde
- ⑦ = Wasser

Bei der Befüllung des inneren Teils sollten Sie vorsichtig vorgehen oder mit einem großen Stein die Wand von außen stützen, damit der Innenteil der Schnecke durch den Druck des Schutts sich nicht verschiebt.

**BEPFLANZEN:** Nachdem sich die Füllschichten (Bild 3) gesetzt haben, kann lt. Pflanzbeispiel (Bild 10) bepflanzt werden. 1-Salbei, 2-Rosmarin, 3-Lavendel, 4-Thymian, 5-Oregano, 6-Rucola, 7-Ysop, 8-Estragon, 9-Pimpinell, 10-Petersilie, 11-Schnittlauch, 12-Sauerampfer, 13-Zitronenmelisse, 14-Minze, 15-Brunnenkresse. Beachten Sie die jeweiligen Standortansprüche der unterschiedlichen Pflanzen. Lassen Sie sich gegebenenfalls von einem Gartenfachmann beraten, der Ihnen auch die Samen oder Setzlinge besorgen kann (nicht im Lieferumfang enthalten).

**PFLEGEHINWEISE:** Dieses Qualitätsprodukt ist aus witterungsbeständigen Materialien gefertigt und kann ohne weiteres mit einem Gartenschlauch abgespritzt werden. Nicht mit scharfen, rauen Gegenständen oder aggressiven Reinigungsmitteln reinigen. Wir wünschen Ihnen nun viel Freude und hervorragende Ernteerfolge und freuen uns über Ihre Wünsche und Anregungen.

## F – Instructions de montage

Nous vous remercions d'avoir choisi un produit de qualité JUWEL. Avant le montage, lire cette notice et la ranger afin de pouvoir la réutiliser à un moment ultérieur.

**ATTENTION !** Ces instructions ne sont que des conseils de montage mais nous vous recommandons de les suivre pour utiliser au mieux la serre et pour reproduire les 4 zones. C'est la raison pour laquelle nous fixons l'orientation de la base dans la direction Nord/Sud !

Veillez tout d'abord à ce que le sol soit plat à l'endroit où vous voulez installer votre serre en spirale. L'orientation Nord-Sud est idéale (voir schéma n° 1). Une fois l'emplacement idéal choisi, fabriquez à l'aide de deux chevilles et d'une ficelle (longueur env. 67,5 cm) un compas (schéma n° 1), enfoncez une des extrémités au centre de la future spirale et tracez un cercle sur le sol.

**MISE EN PLACE D'UN FOND DE DRAINAGE (SCHEMA N° 2) :** Pour le drainage, creuser le sol de la profondeur d'une bêche sur la surface délimitée par les points et le remplir de gravier ou de gravats. Suivez les schémas de 4 à 9. **REMARQUE !** Avant de prélever la terre de la surface de drainage, il est possible de modifier la forme de la serre en la rendant plus ovale. C'est important pour le positionnement adéquat du point d'eau (non inclus dans la livraison) ! **CONSEIL !** Dans chaque schéma, vous trouverez en bas à gauche la liste des pièces nécessaires par rangée. Préparez ces pièces et construisez la serre en spirale de l'intérieur vers l'extérieur !

**GB** NOTE: The product consists of 2 boxes!  
**F** ATTENTION: Ce produit est emballé dans deux cartons différents!  
**I** ATTENZIONE: Il prodotto è contenuto in 2 scatole di cartone!  
**E** ATENCIÓN: El producto consta de 2 cajas de cartón!  
**S** OBSERVERA: Produktet består av 2 kartonger!  
**SF** HUOMIO: Tuote koostuu 2 kartonkipakkauksesta!  
**N** OBS: Produktet består av 2 kartonger!  
**DK** BEMÆRK: Produktet består af 2 kartoner!  
**SI** POZOR: Proizvod je sestavljen iz 2 kartonov!  
**SK** POZOR: Výrobok sa skladá z 2 kartónov!  
**HR** POZOR: Proizvod se sastoji od 2 kartona!  
**CZ** POZOR: Výrobek se skládá ze 2 krabic!  
**HU** FIGYELLEM: A termék két kartomból áll!  
**BH** POZOR: Proizvod se sastoji od 2 kartona!  
**PL** UWAGA: Produkt składa się z 2 kartonów!

## REMPLISSAGE (SCHÉMA N° 3) :

- ① = 2/3 de sable, un peu de terre et du compost
- ② = 1/2 de sable, 1/4 de terre, 1/4 de compost
- ③ = 1/3 de sable, 1/3 de terre, 1/3 de compost
- ④ = 1/2 de terre, 1/2 de compost
- ⑤ = 3/4 de terre, 1/4 de compost
- ⑥ = terre du jardin
- ⑦ = eau

En remplissant la partie intérieure, procédez avec précaution ou soutenez la paroi du côté extérieur avec une grosse pierre afin que l'intérieur de la spirale ne se décale pas sous la pression du gravier.

**PLANTATION :** Une fois la serre remplie par couches tel qu'indiqué auparavant (schéma 3), vous pouvez commencer à planter selon l'exemple (schéma 10). 1-Sauge, 2-Romarin, 3-Lavande, 4-Thym, 5-Origan, 6-Roquette, 7-Hysop, 8-Estragon, 9-Pimprenelle, 10-Persil, 11-Ciboulette, 12-Oseille, 13-Mélisse, 14-Menthe, 15-Cresson de fontaine. Tenez compte des différents besoins de chaque plante. Demandez éventuellement conseil à un spécialiste qui pourra vous fournir aussi les graines et les plants (non livrés).

**REMARQUES CONCERNANT L'ENTRETIEN :** ce produit de qualité JUWEL a été fabriqué à partir de matériaux résistant aux intempéries et peut être aspergé au jet d'eau sans problème avec un tuyau de jardin. Ne pas nettoyer avec des objets affûtés ou rugueux, ni avec des détergents agressifs.

Nous vous souhaitons beaucoup de plaisir avec votre serre et de belles récoltes. N'hésitez pas à nous faire part de vos souhaits et suggestions.

## GB – Assembly instructions

We are pleased that you chose a JUWEL quality product. Please read the following instructions and keep them for further reference so that you will be able to enjoy this product for a long time.

**NOTE!** This guide is a recommendation on how the herb spiral can be set up but it should be followed in order to obtain the best possible utilisation of the herb spiral and to form the 4 zones. We have decided on a north-south direction for the basic layout! Please make sure first that the ground where you wish to set up your herb spiral is even. The north/south direction (as in sketch 1) is particularly favourable. Once you have selected the ideal location, use two pegs joined with a piece of twine (length approx. 67,5 cm) to form a circle (fig. 1). This is done by inserting one peg and twine end into the ground at the point which will form the middle of what will later be the spiral and using the other peg and twine end to trace a circle in the ground.

### CREATING A DRAINAGE LAYER (FIG. 2):

For the drainage the earth is dug out a spade deep in the dotted area and filled with pebbles or gravel. Follow figures 4 to 9 for the procedure. **NOTE!** Before you dig out the drainage layer you can make a more oval shape if you wish. This is important for the correct positioning of the water basin (which is not included in the scope of supply). **TIP! The bottom corner on the left of each figure shows a list of the parts required for each row. First get all these parts ready and then erect the herb spiral, starting on the inside and working outwards!**

### FILLING (FIG. 3):

- ① = 2/3 sand, some earth and compost
- ② = 1/2 sand, 1/4 earth, 1/4 compost
- ③ = 1/3 sand, 1/3 earth, 1/3 compost
- ④ = 1/2 earth, 1/2 compost
- ⑤ = 3/4 earth, 1/4 compost
- ⑥ = garden mould
- ⑦ = water

When filling the inner part, proceed carefully or use a large stone to support the wall from the outside so that the inner part of the spiral does not shift in position under the pressure of the small stones.

**PLANTING:** Once the filling layers have settled (see picture 3), you can start planting as shown in the planting example (fig. 10). 1-Sage, 2-Rosemary, 3-Lavender, 4-Thyme, 5-Origan, 6-Rocket, 7-Hyssop, 8-Tarragon, 9-Salad burnet, 10-Parsley, 11-Chives, 12-Sorrel, 13-Lemon balm, 14-Mint, 15-Water cress. The respective location needs of the different plants must be taken into account. If you are not sure, ask your garden centre specialist, who will also be able to provide you with the seeds or seedlings. (Not included in the scope of supply)

**CARE INSTRUCTIONS:** This quality product is made of weather-proof materials and can be washed down with a garden hose. Do not clean with sharp or rough objects or with aggressive detergents.

We wish you a lot of joy and excellent harvesting success and we shall be pleased to hear about your wishes and suggestions.

## I – Istruzioni di montaggio

Siamo lieti che abbiate optato per un prodotto JUWEL di qualità. Raccomandiamo di tener presenti le istruzioni a seguire e di conservarle per un utilizzo successivo, in modo tale che possiate fruirne a

lungo del piacere che questo prodotto è in grado di donarvi.

**ATTENZIONE!** Le presenti istruzioni costituiscono un suggerimento per il montaggio, ma andrebbero al possibile rispettate per un migliore utilizzo della spirale per erbaggi e per la realizzazione delle 4 zone. Pertanto viene privilegiato un allineamento della forma di base in direzione Nord-Sud!

In primo luogo, raccomandiamo di assicurare un fondo planare presso il punto di installazione desiderato per la vostra spirale per erbaggi. Particolarmente vantaggioso è l'orientamento Nord-Sud (sec. fig. 1). Una volta prescelta l'ubicazione ideale, servendosi di due picchetti e di una cordicella (lunghezza ca. 67,5 cm) realizzare una circonferenza (fig. 1), conficcare un terminale al centro della spirale che seguirà e tracciare un cerchio sul terreno.

**REALIZZAZIONE DI UNO STRATO DRENANTE (FIG. 2):** per il drenaggio, si scava per la profondità di una vangatura il terreno nella zona precedentemente delimitata e lo si colmata con ghiaia oppure pietrisco. Seguire quanto illustrato nelle figure 4 ÷ 9. **NOTA!** Prima di effettuare lo scavo dello strato di drenaggio, la forma può essere rimodellata a piacere con una certa ovalità. Si tratta di un accorgimento importante per il corretto posizionamento del bacino dell'acqua (non incluso nella fornitura)! **SUGGERIMENTO!** In ciascuna figura sono elencati, in basso a sinistra, gli elementi necessari per ogni sequenza. Sistemare in primo luogo questi elementi e strutturare la spirale per erbaggi dall'interno verso l'esterno!

### RIEMPIMENTO (FIG. 3):

- ① = 2/3 di sabbia, un po' di terreno e di compost
- ② = 1/2 di sabbia, 1/4 di terreno, 1/4 di compost
- ③ = 1/3 di sabbia, 1/3 di terreno, 1/3 di compost
- ④ = 1/2 di terreno, 1/2 di compost
- ⑤ = 3/4 di terreno, 1/4 di compost
- ⑥ = terriccio
- ⑦ = acqua

Nel riempimento della componente interna è bene procedere con cautela o sostenere la parete utilizzando una grossa pietra, in modo tale che la componente interna della spirale non si sposti a causa della pressione esercitata dai detriti.

**PIANTUMAZIONE:** dopo che si sono assestati i vari strati di riempimento (fig. 3), è possibile procedere con la piantumazione seguendo l'esempio (fig. 10). 1-Salvia, 2-Rosmarino, 3-Lavanda, 4-Timo, 5-Origan, 6-Rucola, 7-Isopo, 8-Dragoncello, 9-Pimpinella, 10-Prezzemolo, 11-Erba cipollina, 12-Ronice (acetosa), 13-Erba cedrata, 14-Menta, 15-Crescione. Tenere presenti le varie esigenze di habitat delle diverse piantine. Se necessario, fatevi consigliare da un giardiniere provetto che vi potrà procurare anche le sementi o gli arboscelli di piantanoia (non compresi nell'ambito di fornitura).

**NOTE DI PRESERVAZIONE:** questo prodotto di qualità è realizzato con materiali resistenti alle intemperie e può senz'altro venire irrorato con un tubo d'irrigazione. Non pulire con oggetti acuminati o ruvidi oppure con detergenti aggressivi.

Auspichiamo per voi tanta soddisfazione e grande successo nel raccolto; attendiamo con piacere richieste ed iniziative da parte vostra.

## ESP – Instrucciones de montaje

Usted acaba de adquirir un producto de excelente calidad JUWEL. Para poder disfrutar de este producto durante mucho tiempo, rogamos que siga las siguientes instrucciones y las guarde para su uso futuro.

**¡ATENCIÓN!** Estas instrucciones constituyen recomendaciones para el montaje, que se deberían seguir lo más ampliamente posible para el mejor aprovechamiento del sistema en espiral para cultivo de hierbas aromáticas y el desarrollo de las 4 zonas. Por ello la orientación de la base está predeterminada en una orientación norte-sur.

Primero asegúrese de tener una base plana en el lugar deseado para la colocación del sistema en espiral de cultivo de hierbas aromáticas. La orientación norte-sur resulta especialmente idónea (véase la Figura 1). Una vez elegido el emplazamiento idóneo, construya con ayuda de dos estaquillas y una cuerda (con una longitud de aprox. 67,5 cm) un círculo (Figura 1), clavando un extremo en el centro del futuro sistema en espiral y marcando un círculo en la tierra.

**PREPARACIÓN DE UNA CAPA DE DRENAJE (FIGURA 2):** Para el drenaje excave la tierra a una profundidad equivalente a la altura de una pala en la zona marcada con puntos y proceda a rellenarla con arena gruesa o grava. Siga las figuras 4 a 9. **¡AVISO!** Antes de excavar la capa de drenaje, existe la posibilidad de transformar la base en una forma algo más ovalada según se desee. Esto resulta importante para posicionar correctamente el estanque (no incluido en el contenido de la entrega)! **SUGERENCIA!** En la parte inferior izquierda de cada figura aparece una lista con las piezas necesarias en cada fila. Primero prepare estas piezas y comience a montar el sistema en espiral para el cultivo de hierbas aromáticas desde dentro hacia fuera.

### LLENADO (FIGURA 3):

- ① = 2/3 arena, un poco de tierra y compost
- ② = 1/2 arena, 1/4 tierra y 1/4 compost
- ③ = 1/3 arena, 1/3 tierra y 1/3 compost

④ = 1/2 arena, 1/2 compost

⑤ = 3/4 tierra, 1/4 compost

⑥ = tierra de huerta

⑦ = agua

Tenga especial cuidado al llenar la zona interior o bien proteja la parte exterior de la pared con una piedra grande para que la parte interior del sistema en espiral no se desplace debido a la presión de los escombros.

**PLANTACIÓN:** Tras el asiento de las capas de llenado (Figura 3) se puede plantar según el ejemplo de plantación (Figura 10). 1-Salvia, 2-Romero, 3-Lavanda, 4-Tomillo, 5-Orégano, 6-Rúcula, 7-Hisopo, 8-Estragón, 9-Pimpinela, 10-Perejil, 11-Cebollino, 12-Acedera, 13-Melisa, 14-Menta, 15-Berro. Preste atención a las correspondientes necesidades con respecto al emplazamiento de las diferentes plantas. Eventualmente consulte con un experto en horticultura, quien también le puede proporcionar las semillas o plántulas (no incluidas en el contenido de la entrega!)

**INSTRUCCIONES PARA EL CUIDADO:** Este producto de calidad está fabricado con materiales resistentes a la intemperie y puede limpiarse sin más con una manguera de jardín. No limpiar con objetos puntiagudos o rugosos ni con detergentes agresivos.

Esperamos que disfrute mucho de este producto y que obtenga excelentes cosechas. Quedamos a su disposición para cualquier consulta o sugerencia.

## SF – Aseennusohje

Olemme iloisia, että olet hankkinut laadukkaan JUWEL-tuotteen. Ota seuraavat ohjeet huomioon ja säilytä ohje myöhempiä käyttöä varten, jotta voit nauttia tästä tuotteesta mahdollisimman kauan.

**HUOMIO!** Tämä ohje on aseennusohje, sitä kannattaa kuitenkin noudattaa, jotta yritysraja pystytään käyttämään parhaalla mahdollisella tavalla 4 eri vyöhykkeen muodostamiseen. Siksi ohjeessa on annettu perusmuodon suunnaksi pohjoinen/etelä-suunta! Valitse aluksi sopiva, tasainen paikka yritysrajaalle. Erityisen suotuisa on pohjoinen-etelä-suunta (kts. kuva 1). Kun olet valinnut sopivan paikan, askartele kahden puutapin ja narun (pituus n. 67,5 cm) avulla ympyrä (kuva 1), pistä toinen puoli keskelle spiraalista ja piirrä maahan ympyrä.

**SALAOJITUKSEN RAKENTAMINEN (KUVA 2):** Salaojitusta varten maahan kaivetaan lapiolla reikä ja täytetään soralla tai sepeillä. Katso kuvia 4-9. **VINKKI!** Ennen salaojituksen kaivamista spiraalista voidaan muotoilla mieltymyksen mukaan hieman soikeammaksi. Tämä on tärkeää vesialtaan oikean paikan määrittämiseksi (ei sisälly pakkaukseen)! **VINKKI!** Jokaisen kuvan vasemalla puolella alhaalla on listattu tarvittavat osat. Laita ensin nämä osat valmiiksi ja rakenna yritysraja sisältä ulospäin!

### TÄYTTÄMINEN (KUVA 3):

- ① = 2/3 hiekkaa, hieman multaa ja kompostia
- ② = 1/2 hiekkaa, 1/4 multaa, 1/4 kompostia
- ③ = 1/3 hiekkaa, 1/3 multaa, 1/3 kompostia
- ④ = 1/2 multaa, 1/2 kompostia
- ⑤ = 3/4 multaa, 1/4 kompostia
- ⑥ = puutarhamultaa
- ⑦ = vettä

Sisäosan täyttämässä täytyy edetä varovasti tai tukea seinää ulkoa päin isolla kivellä, jotta spiraalin sisäosa ei siirry suojuksen paineen vuoksi.

**ISTUTTAMINEN:** Kun olet asettanut täytkerrokset (kuva 3), voit istuttaa istutusmerkin (kuva 10) mukaisesti. 1-Salvia, 2-Rosmarini, 3-Laventeli, 4-Tinjami, 5-Origan, 6-Rucola, 7-Isoppi, 8-Rakuuna, 9-Anis, 10-Persilja, 11-Ruohosipuli, 12-Suolaheinä, 13-Sitruunamelissa, 14-Minttu, 15-Vesikrassi. Ota huomioon kasvien erilliset kasvuolosuhteet. Kysy tarvittaessa apua puutarhurilta, jolta saat myös siemeniä ja taimia (ei sisälly pakkaukseen).

**HOITO-OHJEITA:** Tämä tuote on valmistettu säänkestävästä materiaalista ja sitä voidaan huoletta kastella puutarhaletkulla. Älä puhdisti terävillä, karheilla esineillä tai syövyttävillä puhdistusaineilla. Toivomme, että saat paljon iloa tuotteesta ja toivotamme paljon onnea kasvatukseen.

## S – Monteringsanvisning

Vi gläder oss över att du valt en JUWEL kvalitetsprodukt. Vänligen beakta följande anvisning och spara den även för senare bruk så att du har mycket glädje med denna produkt under lång tid.

**OBSERVERA!** Denna anvisning är en rekommenderad uppbyggnad men bör dock om möjligt följas för optimal användning av örtnåkan och för att de 4 zonerna skall kunna bildas. Därför är ett utförande av grundformen i nord-sydlig riktning rekommenderad! Var god att först sörja för att din örtsnäcka får ett jämt underlag där den placeras. Särskilt lämpligt är en nord-sydlig placering (Jfr. Bild 1). När du har valt den optimala platsen skapar du en cirkel (Bild 1) med hjälp av två pinnar och ett rep (Längd ca. 67,5 cm), sticker en ände i mitten av den senare spiralen och skapar en cirkel på marken.

**ANLÄGGNING AV ETT DRÄNERINGSSKIKT (BILD 2):** För dräneringen grävs marken upp djupt med en spade i det markerade området och fylls med sand eller grus. Följ bilderna 4 till 9. **TÄNK PÅ!** Före utgrävningen av dräneringsskiktet kan formen vid önskemål gestaltas något mer oval. Detta är viktigt vid placeringen av vattenbäckenet (Ingår inte i setet!) **Tips!** Vid varje bild är de delar du behöver angivna nere till vänster. Läggs först dessa delar på plats och bygg sedan upp örtsnäckan inifrån och utåt.

#### FYLLNING (BILD 3):

- ① = 2/3 sand, lite jord och kompost
- ② = ½ sand, ¼ jord, ¼ kompost
- ③ = 1/3 sand, 1/3 jord, 1/3 kompost
- ④ = ½ jord, ½ kompost
- ⑤ = 3/4 jord, 1/4 kompost
- ⑥ = trädgårdsjord
- ⑦ = Vatten

Vid fyllnad av den inre delen bör du arbeta försiktigt eller stötta väggen utifrån med en stor sten, så att inte den inre delen av snäckan flyttar sig på grund av trycket.

**PLANTERING:** Efter att du fyllt på skikten med utfyllnad (bild 3) kan du börja plantera enligt förslag på plantering (bild 10). 1-Salvia, 2-Rosmarin, 3-Lavendel, 4-Timjan, 5-Oregano, 6-Ruccola, 7-Isopört, 8-Drageon, 9-Nejljika, 10-Persilja, 11-Gräslök, 12-Angs-syra, 13-Citronmeliss, 14-Mynta, 15-Källkrasse. Beakta kraven på placering som de olika växterna har. Rådgör om möjligt med en fackman ex. vid en plantskola, som även kan leverera frö och småplantor (Ingår inte i setet!)

**SKÖTSEL:** Denna kvalitetsprodukt är tillverkad av väderbeständig material och kan enkelt spolas av med en trädgårds slang. Rengör inte med repande material eller frätande rengöringsmedel.

Vi önskar dig mycket glädje och goda skördar och gläder oss över dina synpunkter och önskemål.

## DK – Montagevejledning

Det glæder os, at du har besluttet dig for at købe et JUWEL kvalitetsprodukt. Overhold følgende vejledning og opbevar den godt til senere brug, så du på længe kan have glæde af dette produkt.

**BEMÆRK!** Denne vejledning er en anbefaling for opbygningen, men den bør dog i videst mulig grad overholdes for bedst mulig udnyttelse af urtesneglen og for at danne 4 zoner. Derfor er en orientering af grundformen i nord-/syd-retning angivet! Sørg først for en plan undergrund på det sted, du vil opstille din urtesnegl. Nord-syd-orienteringen (se billede 1) er særligt fordelagtig. Når du har valgt den ideelle placering, laver du en cirkel ved hjælp af to stokke og et stykke sejlgarn (længde ca. 67,5 cm) (billede 1), stikker den ene ende ind i midten af den senere spiral og tegner en cirkel på jorden.

**DANNELSE AF ET DRÆNAGELAG (BILLEDE 2):** Til drænage udgraves inden for det stiplede område en spade dybt og fyldes med grus eller skærv. Følg billederne 4 til 9. **HENVISNING!** Inden drænelaget udgraves, kan formen efter ønske gøres lidt mere oval. Det er vigtigt for den rigtige placering af vandbassinet (ikke inkluderet i leveringen)! **TIP! I hvert billede er der forneden en opstilling over de nødvendige dele pr. række. Læg først disse dele parat og opbyg så urtesnekken indefra og ud!**

#### FYLDNING (BILLEDE 3):

- ① = 2/3 sand, lidt jord og kompost
- ② = 1/2 sand, 1/4 jord, 1/4 kompost
- ③ = 1/3 sand, 1/3 jord, 1/3 kompost
- ④ = 1/2 jord, 1/2 kompost
- ⑤ = 3/4 jord, 1/4 kompost
- ⑥ = havejord
- ⑦ = vand

Ved fyldning af den indvendige del skal du gå forsigtigt frem eller støtte væggen udefra med en stor sten, så sneglens indvendige del ikke forskubber sig pga. trykket fra det forvitrede materiale.

**BEPLANTNING:** Når fyldlagene (billede 3) har sat sig, kan der plantes i overensstemmelse med planteeksemplet (billede 10). 1-Salvie, 2-Rosmarin, 3-Lavendel, 4-Timian, 5-Oregano, 6-Rucula, 7-Isop, 8-Estragon, 9-Pimpinelli, 10-Persille, 11-Purløg, 12-Syre, 13-Citronmelisse, 14-Mynte, 15-Brøndkarse. Vær opmærksom på de forskellige planters krav til placeringen. Indhent i givet fald råd fra en havefagmand, som også kan skaffe dig frøene eller udplantningsplanterne (ikke inkluderet i leveringen).

**PLEJEHENVISNINGER:** Dette kvalitetsprodukt er fremstillet af vejrbestandige materialer og kan uden videre oversprøjtes med en haveslange. Må ikke rengøres med skarpe, ru genstande eller aggressive rengøringsmidler.

Vi ønsker dig held og lykke og fremragende høstresultater og glæder os over dine ønsker og idéer.

## N – Monteringsvejledning

Vi er glade for at du har bestemt dig for et kvalitetsprodukt fra JUWEL. Vær opmærksom på følgende vejledning, og opbevar

denne for senere brug, slik at du kan ha glede av dette produktet over lengre tid.

**OBS!** Denne veiledningen er en monteringsanbefaling, men bør overholdes så mye som mulig for en best mulig bruk av urtesneglen og for oppretting av de 4 sonene. Derfor er en utretting i grunnformen nord/sør angitt! Først må du sørge for å ha et jevnt underlag der hvor du ønsker å stille opp urtesneglen din. Utretningen nord/sør er spesielt gunstig (iht. bilde 1). Når du har funnet det ideelle stedet, så danner du en sirkel (bilde 1) med hjelp av to staver og en tråd (lengde ca. 67,5 cm), stikk en ende i midten av den senere spiralen og trekk en sirkel på bakken.

**DANNE ET DRENERINGSLAG (BILDE 2):** For dreneringen løftes det ut en spade med jord i området med punkter, og dette området fylles med grus eller singel. Følg bildene 4 til 9. **HENVISNING!** Før dreneringslaget løftes ut, kan formen omformes litt mer ovalt, hvis det ønskes. Det er viktig for riktig posisjonering av vannbekkene (ikke inkludert i leveringen)! **TIPS! På hvert bilde nede til venstre listes de nødvendige delene per rekke opp. Legg først delene klare, bygg så opp urtesneglen innvendig fra og ut.**

#### FYLL (BILDE 3):

- ① = 2/3 sand, litt jord og kompost
- ② = 1/2 sand, 1/4 jord, 1/4 kompost
- ③ = 1/3 sand, 1/3 jord, 1/3 kompost
- ④ = 1/2 jord, 1/2 kompost
- ⑤ = 3/4 jord, 1/4 kompost
- ⑥ = hagejord
- ⑦ = vann

Ved fylling av den indre delen bør du gå forsiktig frem eller støtte veggen utenfra med en stor stein, slik at den innvendige delen til sneglen ikke forskyves gjennom trykket av beskyttelsen.

**PLANTING:** Etter at lagene (bilde 3) er satt, kan det plantes iht. planteeksemplet (bilde 10). 1-Salvie, 2-Rosmarin, 3-Lavendel, 4-Timian, 5-Oregano, 6-Ruccola, 7-Isop, 8-Estragon, 9-Pimpinell, 10-Persille, 11-Gressløk, 12-Engsyre, 13-Sitronmelisse, 14-Mint, 15-Brønnkarse. Vær oppmerksom på de tilhørende plasseringskravene til de forskjellige plantene. Få eventuelt råd fra en hageekspert, som også kan gi deg frø eller avleggere (ikke inkludert i leveringen).

**PLEIEHENVISNINGER:** Dette kvalitetsproduktet er produsert av værbestandig materiale og kan vannes uten problemer med en hageslange. Må ikke rengjøres med skarpe, ru gjenstander eller aggressive rengjøringsmidler.

Vi ønsker deg lykke til og håper du får gode resultater med plantene dine, send oss gjerne dine meninger og ønsker.

## HR – Uputa za montažu

Veslimo se što ste se odlučili za kvalitetne proizvode JUWEL. Molimo Vas da slijedite sljedeću uputi i da ju sačuvate za kasnije upotrebu, kako biste dugo imali puno zadovoljstva sa ovim proizvodom.

**POZOR!** Ova uputa je preporuka za sastavljanje, ali se treba poštivati za najbolje moguće iskoristavanje puža za začinsko bilje ia za stvaranje 4 zone. Stoga je postavljanje osnovnog profila zadano u pravcu Sjever / Jug!

Molimo Vas da najprije na željenom mjestu postavljanja vašeg puža za začinsko bilje osigurate ravnu podlogu. Posebno povoljno je postavljanje u pravcu Sjever-Jug (prema slici 1). Kada ste odabrali idealno mjesto uz pomoć dva kolčića i užeta (dužina oko 67,5 cm) napravite šestar (slika 1), jedan završetak utaknite u sredinu kasnije spirale i povucite krug na podu.

**PRIPREMANJE DRENAŽNOG SLOJA (SLIKA 2):** Za drenažu u istočkanom području zemlju iskopati u dubini jedne lopate i napuniti sa šljunkom ili tucanikom. Slijedite slike 4 do 9. **UPUTA!** Prije kopanja drenažnog kanala se oblik po želji može oblikovati ovalnije. To je važno za ispravno postavljanje korita za vodu (nije sadržano u obujmu isporuke)! **NAPUTAK!** U svakoj slici su lijevo popisani potrebi dijelovi po redu. **Najprije pripremite te dijelove i onda puž za začinsko bilje sastavite iznutra prema vani!**

#### VENTILACIJA (SLIKA 3):

- ① = 2/3 pijesak, malo zemlje i komposta
- ② = 1/2 pijesak, 1/4 zemlja, 1/4 kompost
- ③ = 1/3 pijesak, 1/3 zemlja, 1/3 kompost
- ④ = 1/2 zemlja, 1/2 kompost
- ⑤ = 3/4 zemlja, 1/4 kompost
- ⑥ = zemlja za vrt
- ⑦ = voda

Kod ventilacije unutarnjeg dijela treba oprezno postupati ili sa velikim kamenjem iznutra podupirati zid, kako se unutarnji dio puža ne bi pomaknuti kroz pritisak zaštite.

**SIJANJE:** Nakon što su se slegli slojevi punjenja (slika) može se sijati prema primjeru (slika 10). 1-Kadulja, 2-Ružmarin, 3-Lavanda, 4-Timijan, 5-Oregano, 6-Rukola, 7-Miloduh, 8-Estragon, 9-Bedrenika, 10-Peršin, 11-Vlasac, 12-Kiselica, 13-Matičnjak, 14-Metvica, 15-Potočarka. Molimo Vas da obratite pozor na dotične zahtjeve na mjesto sijanja različitih biljaka. U danom slučaju se posavjetujte kod

stručnjaka za vrt, koji Vam također može nabaviti sjeme ili sadnice (nije sadržano u obujmu dostave).

**UPUTA ZA NJEGU:** Ovaj kvalitetni proizvod je izrađen od materijala otpornih na vremenske utjecaje i može se bez problema prskati vrtnim crijevom. Ne čistiti sa oštrim, hrapavim predmetima ili agresivnim sredstvima za čišćenje.

Želimo Vam puno zadovoljstva i izvrsnu žetvu i radujemo se Vašim željama i poticajima.

## SI – Navodila za montažo

Veseli nas, da ste se odločili za kakovostni proizvod JUWEL. Prosimo, upoštevajte naslednja navodila in jih shranite za kasnejšo uporabo, da vam bo ta proizvod dolgo v veselje.

**POZOR!** Ta navodila so priporočila za postavitev, katerih pa se je treba skrbno držati le za najboljšo možno uporabo polža za zelišča in oblikovanje 4 območij. Zato je določena usmerjenost osnovne oblike sever-jug! Najprej poskrbite, da bodo tla, kjer želite postaviti vašega polža za zelišča, ravna. Se posebej primerna je usmerjenost sever-jug (gl. sliko 1). Ko ste izbrali primerno mesto, s pomočjo dveh kolčkov in vrvi (dolžina pribl. 67,5 cm) oblikujte šestilo (slika 1), nato zabodite en krak v sredino kasnejše spirale in v tla zarišite krog.

**PRIPRAVA DRENAŽNEGA SLOJA (SLIKA 2):** Za drenažo je treba na pikčastem območju v tla izkopati luknjo za globino lopate in jo zasipati s prodom ali gramozom. Sledite navodilom na slikah 4 do 9. **NAPOTEKI!** Pred izkopom drenažnega sloja, je po želji mogoče oblikovati nekoliko ovalno obliko. To je pomembno za pravilno lego vodnega bazena (ni priložen)! **NASVET!** Na vsaki slici so **levo spodaj za vsako vrsto navedeni deli, ki jih potrebujete. Preden pričnete z delom, pripravite te dele in začnite postavljati polža za zelišča od sredine navzven!**

#### POLNILO (SLIKA 3):

- ① = 2/3 pesek, nekaj zemlje in kompost
- ② = 1/2 pesek, 1/4 zemlja, 1/4 kompost
- ③ = 1/3 pesek, 1/3 zemlja, 1/3 kompost
- ④ = 1/2 zemlja, 1/2 kompost
- ⑤ = 3/4 zemlja, 1/4 kompost
- ⑥ = vrtna zemlja
- ⑦ = voda

Pri polnjenju notranjega dela bodite pazljivi ali pa steno z zunanje strani podprite z velikim kamnom, da se notranji del polža zaradi pritiska ne premakne.

**ZASADITEV:** Zatem ko ste pripravili polnilne sloje (slika 3), lahko zasadite rastline, kot prikazuje primer zasaditve (slika 10). 1-Žajbelj, 2-Rožmarin, 3-Sivka, 4-Timijan, 5-Origano, 6-Rukola, 7-Ožep, 8-Pehtran, 9-Zdravilna strašnica, 10-Peteršilj, 11-Drobnijak, 12-Kislica, 13-Melisa, 14-Meta, 15-Vodna kreša. Upoštevajte potrebe različnih rastlin glede ustreznega kraja zasaditve. Po potrebi poiščite pomoč vrtnarja, ki vam lahko priskrbi tudi semena in sadike (niso priložena).

**NAVODILA ZA NEGO:** Ta kakovostni proizvod je iz materialov, odpornih na vremenske vplive, in ga je mogoče poškropiti z vrtno cevjo. Ne čistite z ostrimi, hrapavimi predmeti ali agresivnimi čistilnimi sredstvi.

Želimo vam obilo veselja in izvrstno žetev. Veseli bomo, če nam boste posredovali vaše želje in ideje.

## SK – Návod na montáž

Teší nás, že ste sa rozhodli pre kvalitný výrobok JUWEL. Prosím dodržiavajte nasledovný návod a uschovajte ho pre neskoršie použitie, aby ste mohli mať dlho veľa radosť z tohto výrobku.

**POZOR!** Tento návod je odporúčaním pre montáž, mal by však byť maximálne dodržiavaný kvôli maximálnemu využitiu špirály pre rastliny a kvôli vytváraniu 4 pásiem. Preto je orientácia základného tvaru určená v smere sever-juh! Najskôr sa prosím postarajte o rovny podklad na požadovanom mieste osadenia Vašej špirály pre rastliny. Obzvlášť vhodná je orientácia sever-juh (podľa obrázka 1). Akonáhle ste zvolili ideálnu polohu, vytvorte pomocou dvoch kolíkov a motúzika (dĺžka cca 67,5 cm) kruh (obrázok 1), zapichnete koniec do stredu budúcej špirály a vyznačte kruh do zeme.

**ZARIADENIE DRENAŽNEJ VRSTVY (OBRÁZOK 2):** Pre drenáž sa pôda v bodovej oblasti vyhlbí na hĺbku rýľa a vyplní sa hrubým pieskom alebo štrkom. Sledujte obrázky 4 až 9. **UPOZORNENIE!** Pred výkopom drenážnej vrstvy je možné tvar vždy podľa želania zmeniť na viac oválny. To je dôležité pre správne umiestenie vodnej nádrže (nie je súčasťou dodávky)! **TIP! Na každom obrázku sú vľavo dole vypísané potrebné diely pre danú sériu. Najskôr si tieto diely nychastajte a špirálu pre rastliny zostavujte zvnútra smerom von!**

#### NÁPLŇ (OBRÁZOK 3):

- ① = 2/3 piesok, trocha zeminy a kompostu
- ② = 1/2 piesok, 1/4 zemina, 1/4 kompost

③ = 1/3 piesok, 1/3 zemina, 1/3 kompost

④ = 1/2 zemina, 1/2 kompost

⑤ = 3/4 zemina, 1/4 kompost

⑥ = záhradná zemina

⑦ = voda

Pri plnení vnútorného dielu postupujte opatrne, alebo stenu z vonkajšej strany podporíte veľkým kameňom, aby sa vnútorná časť spirály neposunula následkom tlaku plniaceho materiálu.

**VYSÁDZANIE:** Potom, ako sa usadia plniace vrstvy (obrázok 3), je možné sadiť podľa príkladu rastliny (obrázok 10). 1-Salvia, 2-Rozmarín, 3-Levandúľa, 4-Tymian, 5-Oregano, 6-Rukola, 7-Yzop lekársky, 8-Palína dračia, 9-Bedrovník lomikameňový, 10-Petržlen, 11-Pažitka, 12-Šťavel, 13-Medovka lekárska, 14-Mäta, 15-Potočnica lekárska. Dodržiavajte príslušné nároky na miesto pre rôzne rastliny. Prípadne si nechajte poradiť od záhradného špecialistu, ktorý Vám môže opatriť aj semená alebo sadenice (nie je súčasťou dodávky).

**POKYNY PRE PESTOVANIE:** Tento kvalitný výrobok je zhotovený z materiálov, odolných voči poveternostným vplyvom a dá sa bez problémov ostrekovať záhradnou hadicou. Nečistite ostrými, drsnými predmetmi alebo agresívnymi čistiacimi prostriedkami.

Prájemne Vám veľa radosti a znamenité úspechy pri zbere úrody a tešíme sa na Vaše želania a podnety.

## CZ – Montážní návod

Těší nás, že jste se rozhodli pro kvalitní výrobek JUWEL. Prosim dodržte následující návod a uchováte jej pro pozdější použití, abyste mohli mít dlouho mnoho radosti z tohoto výrobku.

**POZOR!** Tento návod je doporučením pro montáž, měl by však být co nejlépe dodržován kvůli maximálnímu využití šneku pro byliny a kvůli vytváření 4 pásem. Proto je orientace základního tvaru určena ve směru sever-jih! Nejprve se prosím postarejte o rovný podklad na požadovaném místě osazení Vašeho šneku pro byliny. Obzvláště vhodná je orientace sever-jih (podle obrázku 1). Jakmile jste zvolili ideální polohu, vytvořte pomocí dvou kolíků a provázku (délka cca 67,5 cm) kruh (obrázek 1), zapíchněte konec do středu budoucí spirály a vyznačte kruh do země.

**ZAŘÍZENÍ DRENÁŽNÍ VRSTVY (OBRÁZEK 2):** Pro drenáž se půda v bodové oblasti vyhloubí na hloubku rýče a vyplní hrubým pískem nebo šterkem. Sledujte obrázky 4 až 9. **UPOZORNĚNÍ!** Před výkopem drenážní vrstvy lze tvar vždy podle přání změnit na trochu ovalnější. To je důležité pro správné umístění vodní nádrže (není obsaženo v rozsahu dodávky)! **TIP! Na každém obrázku jsou vlevo dole vypsane potřebné díly pro danou řadu. Nejdříve si tyto díly přichystejte a šnek pro byliny sestavujte zevnitř směrem ven!**

**NÁPLŇ (OBRÁZEK 3):**

① = 2/3 písek, něco málo zemina a kompost

② = 1/2 písek, 1/4 zemina, 1/4 kompost

③ = 1/3 písek, 1/3 zemina, 1/3 kompost

④ = 1/2 zemina, 1/2 kompost

⑤ = 3/4 zemina, 1/4 kompost

⑥ = záhradná zemina

⑦ = voda

Při plnění vnitřního dílu postupujte opatrně, nebo stěnu zvenčí podepřete velkými kameny, aby se vnitřní část šneku neposunula následkem tlaku plnicího materiálu.

**OSÁZENÍ:** Poté, co se usadili plnicí vrstvy (obrázek 3), lze sázet podle příkladu rostliny (obrázek 10). 1-Salvěj, 2-Rozmarýna, 3-Levandule, 4-Tymián, 5-Oregano, 6-Rukola, 7-Yzop lekářský, 8-Estragon, 9-Bedrník, 10-Petržel, 11-Pažitka, 12-Šťovík, 13-Medunka lékařská, 14-Mäta, 15-Potočnice lékařská. Dodržte příslušné nároky na místo pro různé rostliny. Případně si nechte poradit od záhradního špecialisty, který Vám může obstarat i semená nebo sadenice (není obsaženo v rozsahu dodávky).

**POKYNY PRO PĚSTOVÁNÍ:** Tento kvalitní výrobek je zhotoven z materiálů odolných vůči povětrnostním vlivům a lze jej bez problémů ostříkovat záhradní hadicí. Nečistěte ostrými, drsnými predmety nebo agresívnými čistícími prostředky.

Prájemně Vám nyní mnoho radosti a znamenité úspěchy při sklizni a tešíme se na Vaše přání a podněty.

## BH – Úputa za montażu

Veselimy se što ste se odlučili za kvalitetne proizvode JUWEL. Molimo Vas da slijedite sljedeću uputu i da ju sačuvate za kasnije upotrebu, kako biste dugo imali puno zadovoljstva sa ovim proizvodom.

**POZOR!** Ova uputa je preporuka za sastavljanje, ali se treba poštivati za najbolje moguće iskoristavanje puža za začinsko bilje za stvaranje 4 zone. Stoga je postavljjanje osnovnog profila zadano u pravcu Sjever / Jug! Molimo Vas da najprije na željenom mjestu postavljjanja vašeg puža za začinsko bilje osigurate ravnu podlogu. Posebno povoljno je postavljjanje u pravcu Sjever-Jug (prema slici 1). Kada ste odabrali

idealno mjesto uz pomoć dva kolčića i užeta (dužina oko 67,5 cm) napravite šestar (slika 1), jedan završetak utaknite u sredinu kasnije spirale i povucite krug na podu.

**PRIPREMANJE DRENAŽNOG SLOJA (SLIKA 2):** Za drenažu u istočkanom području zemlju iskopati u dubini jedne lopate i napuniti sa šljunkom ili tucanikom. Slijedite slike 4 do 9. **UPUTA!** Prije kopanja drenažnog kanala se oblik po želji može oblikovati ovalnije. To je važno za ispravno postavljanje korita za vodu (nije sadržano u obujmu isporuke)! **NAPUTAK!** U svakoj slici su lijevo opisani potrebni dijelovi po redu. **Najprije pripremite te dijelove i onda puž za začinsko bilje sastavite iznutra prema vani!**

**VENTILACIJA (SLIKA 3):**

① = 2/3 pijesak, malo zemlje i komposta

② = 1/2 pijesak, 1/4 zemlja, 1/4 kompost

③ = 1/3 pijesak, 1/3 zemlja, 1/3 kompost

④ = 1/2 zemlja, 1/2 kompost

⑤ = 3/4 zemlja, 1/4 kompost

⑥ = zemlja za vrt

⑦ = voda

Kod ventilacije unutarnjeg dijela treba oprezno postupiti ili sa velikim kamenjem iznutra podupirati zid, kako se unutarnji dio puža ne bi pomaknuti kroz pritisak zašтите.

**SIJANJE:** Nakon što su se slegli slojevi punjenja (slika) može se sijati prema primjeru (slika 10). 1-Kadulja, 2-Ružmarin, 3-Lavanda, 4-Timijan, 5-Oregano, 6-Rukola, 7-Miloduh, 8-Estragon, 9-Bedrenika, 10-Persin, 11-Vlasac, 12-Kiselica, 13-Matičnjak, 14-Metvica, 15-Potočarka. Molimo Vas da obratite pozor na dotične zahtjeve na mjesto sijanja različitih biljaka. U danom slučaju se posavjetujte kod stručnjaka za vrt, koji Vam također može nabaviti sjeme ili sadnice (nije sadržano u obujmu dostave).

**UPUTA ZA NJEGU:** Ovaj kvalitetni proizvod je izrađen od materijala otpornih na vremenske utjecaje i može se bez problema prskati vrtnim crijevom. Ne čistiti sa ostrim, hrapavim predmetima ili agresivnim sredstvima za čišćenje.

Želimo Vam puno zadovoljstva i izvrsnu žetvu i radujemo se Vašim željama i poticajima.

## PL – Instrukcja montażu

Cieszymy się, że wybrali Państwo wysokiej jakości wyrób firmy JUWEL. Proszę przestrzegać poniższej instrukcji i przechowywać ją do późniejszego użycia, aby zapewnić sobie na długo dużo radości z użytkowania tego produktu.

**UWAGA!** Niniejsza instrukcja jest zaleceniem dotyczącym konstrukcji, powinna być jednak przestrzegana dla możliwie najlepszego użytkowania ślimaka na ziola i do stworzenia 4 stref klimatycznych. Z tego względu zaleca się wyrównanie formy podstawowej w kierunku północ-południe. Proszę najpierw zadbać o płaskie podłoże w żądanym miejscu ustawienia ślimaka na ziola. Korzystne jest zwłaszcza ustawienie w osi północ-południe (zgodnie z rys. 1). Po wyborze idealnego miejsca należy przy użyciu dwóch palików i sznurka (długości ok. 67,5 cm) wykonać cyrkiel (rys. 1), wbić jeden koniec w środek późniejszej spirali i narysować na ziemi okrąg. **URZĄDZENIA WARSTWY ODWADNIAJĄCEJ (RYS. 2):** Dla odprowadzenia wody gleba wykopywana jest w zakropkowanym obszarze na głębokość szpadla i wypelniana żwirem lub tłuczniem. Postępować według rysunków 4 do 9. **WSKAZÓWKA!** Przed wydobyciem warstwy odwadniającej forma może być według życzenia ukształtowana nieco bardziej owalnie. Jest to ważne dla prawidłowego umieszczenia zbiornika wodnego (nie należy do zakresu dostawy). **WSKAZÓWKA!** Na każdym rysunku, w lewym dolnym rogu wymienione są części potrzebne na rząd. Należy najpierw przygotować te części i budować ślimak na ziola od wewnątrz na zewnątrz!

**WYPEŁNIENIE (RYS. 3):**

① = 2/3 piasku, nieco ziemi i kompostu

② = 1/2 piasku, 1/4 ziemi, 1/4 kompostu

③ = 1/3 piasku, 1/3 ziemi, 1/3 kompostu

④ = 1/2 ziemi, 1/2 kompostu

⑤ = 3/4 ziemi, 1/4 kompostu

⑥ = ziemia ogrodowa

⑦ = woda

Podczas napelniania części wewnętrznej należy zachować ostrożność lub za pomocą dużego kamienia podeprzeć ścianę od zewnątrz, aby część wewnętrzna ślimaka nie przesunęła się na skutek nacisku zabezpieczenia.

**OBSADZANIE ROŚLINAMI:** Kiedy warstwy zasypowe się ułożą (rys. 3), można obsadzić przykładowymi roślinami (rys. 10). 1-szałwia, 2-rozmaryn, 3-lawenda, 4-tymianek, 5-oregano, 6-rukola, 7-hyzop lekárski, 8-estragon, 9-pimpernell, 10-pietruszka, 11-szczypiorek, 12-szczaw, 13-melisa cytrynowa, 14-mięta, 15 rukiew. Należy uwzględnić odpowiednie wymagania różnych roślin co do lokalizacji. W razie potrzeby zasięgnąć porady specjalisty ogrodnika, który może również dostarczyć Państwu nasiona lub sadzonki (nie należą do zakresu dostawy).

**WSKAZÓWKI DOTYCZĄCE PIELĘGNACJI:** Ten wysokiej jakości produkt wykonany jest z materiałów odpornych na działanie

czynników atmosferycznych i może być bez obaw zmywany za pomocą węża ogrodowego. Nie czyścić przy użyciu ostrych, szorstkich przedmiotów lub agresywnych środków czyszczących.

Życzymy Państwu wiele radości i doskonałych plonów i liczymy na Państwa życzenia i uciążnyty.

## HU – Összeszerelési útmutató

Örvendünk, hogy Ön egy JUWEL minőségi terméket választott. Kérjük, tartsa be a következő használati utasítást és őrizze meg azt későbbi használat céljából, hogy Ön hosszú ideig lelje örömet e termékben.

**FIGYELEM!** Jelen használati utasítás csak egy felépítési javaslat, mindazonáltal a fűszer-csigagyás legjobb kihasználása, valamint a 4 övezet legjobb kialakítása szempontjából messzemenően ajánlott az utasítások betartása. Ezért adott az alapforma észak-dél irányultsága! Először is, a fűszer - csigagyás kívánt felállítási helyén, jelöljön ki egy sima felületet. Az észak-dél irányú különösen előnyösnek számít (1. ábra). Miután kiválasztotta az ideális felállítási helyet, barkácsoljon két cövek és egy (kb. 67,5 cm hosszú) spárta segítségével egy köröt (1. ábra), ennek egyik végét szúrja a későbbi spirál középpontjába és rajzoljon a talajra egy kört.

**EGY TALAJVÍZTELÉNÍTŐ RÉTEG LÉTREHOZÁSA (2. ÁBRA):** A talaj-víztelenítési céljából, a talajt a kijelölt területen egy ásonyomnyi mélységben kell kiásni és kavicssal vagy sóderrel feltölteni. Kövesse a 4-9. ábrákat. **UTALÁS!** A talajvíztelenítő réteg kiásása előtt, a forma kívánóság szerint kissé ovalisra formázható. Ez a vízmedence (a szállítás nem tartalmazza) helyes elhelyezése szempontjából fontos! **JAVASLAT! Minden ábránál, baloldalt lent, fel vannak tüntetve a soronkénti szükséges elemek. Először helyezze el ezeket az elemeket, majd a fűszer - csigagyászt belülről kifele kezdje el felépíteni!**

**FELTÖLTÉS (3. ÁBRA):**

① = 2/3 homok, valamiképp föld és komposzt

② = 1/2 homok, 1/4 föld, 1/4 komposzt

③ = 1/3 homok, 1/3 föld, 1/3 komposzt

④ = 1/2 föld, 1/2 komposzt

⑤ = 3/4 föld, 1/4 komposzt

⑥ = kerti föld

⑦ = víz

A belső részek feltöltésekor óvatosan járjon el, vagy egy nagyob kövel támassza meg kívülről a falat, hogy a csiga belső része a védőfal nyomása következtében ne tolódjon el.

**BEÜLTETÉS:** A feltöltő-rétegek (3. ábra) kialakítása után, az építmény a növényi példa szerint (10. ábra) beültethető. 1-Zsálya, 2-Rozmaring, 3-Levendula, 4-Kakukkfű, 5-Oregánó, 6-Rukola, 7-Izóp, 8-Tárkony, 9-Dinnyefajta, 10-Petrezselyem, 11-Metélőhagyma, 12-Sóska, 13-Citromfű, 14-Menta, 15-Vízitorma. Vegye figyelembe a különböző növények mindenkori helyigényeit. Adott esetben kérje ki egy kertészeti szakember véleményét, akitől Ön akár a magvakat vagy a palántákat is beszerezheti (a szállítás ezeket nem tartalmazza).

**GONDOZÁSI UTALÁSOK:** E minőségi termék időjárás ellenálló anyagokból készült, ezért minden további nélkül locsolható kerti locsolótömlővel. Ne tisztítsa éles, durva tárgyakkal vagy agresszív tisztítószerrel.

Sok örömet valamint kiemelkedő termést kívánunk Önnek, és szívesen vesszük kívánságait, javaslatait.