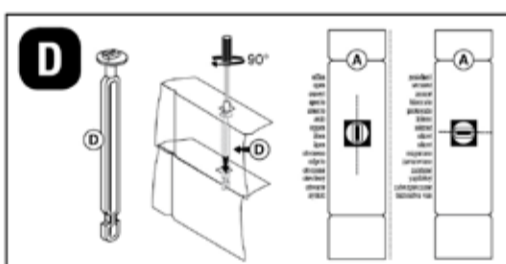
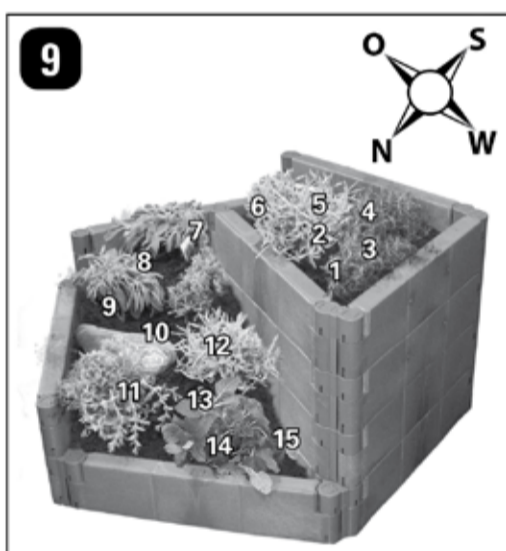
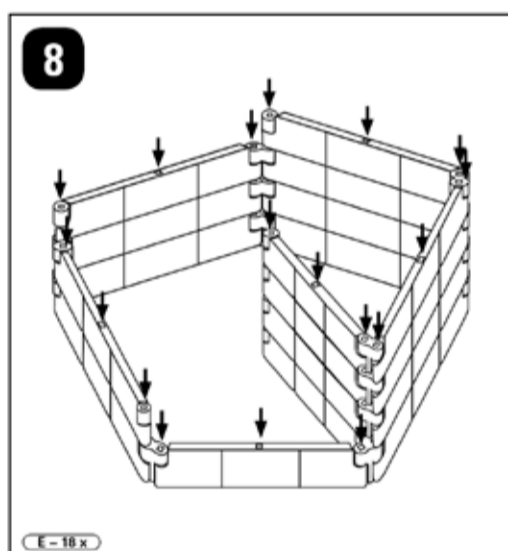
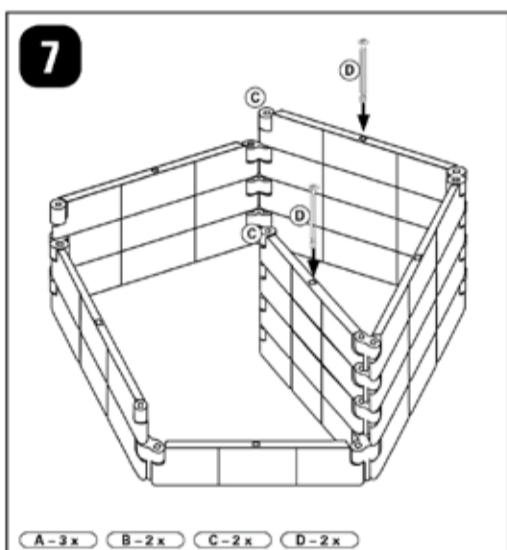
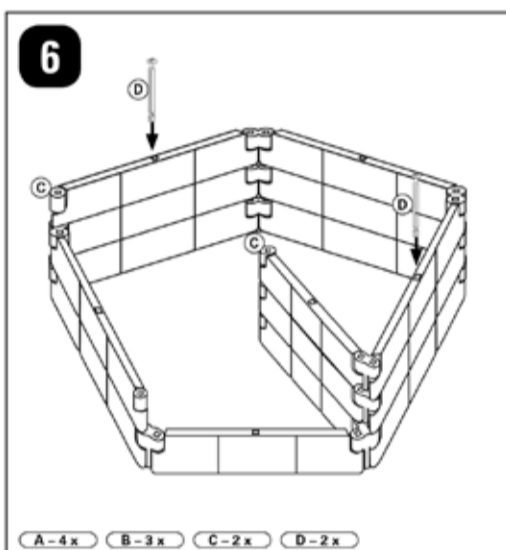
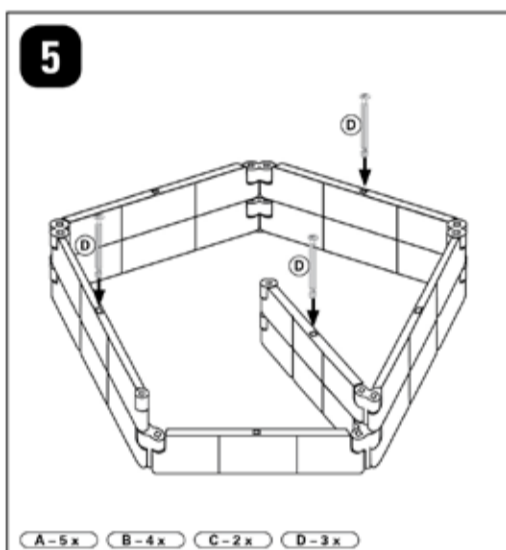
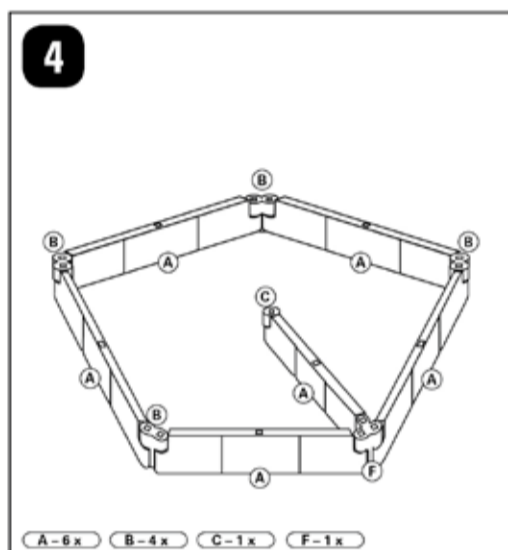
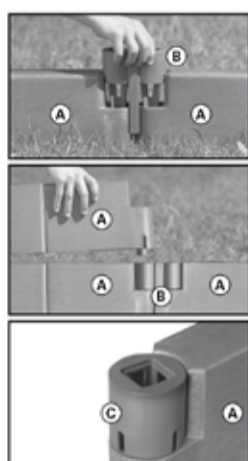
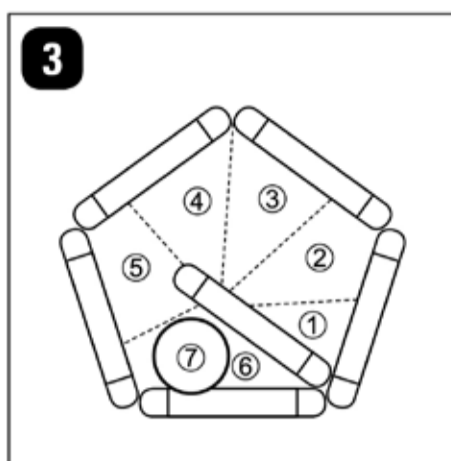
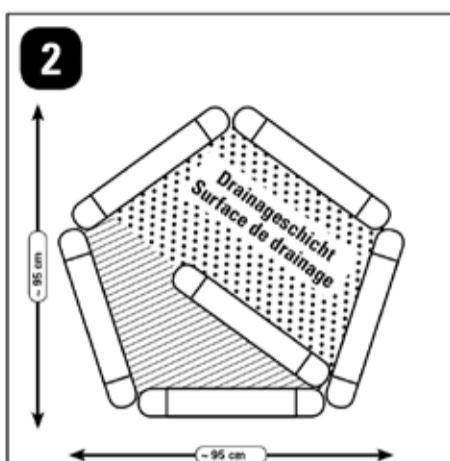
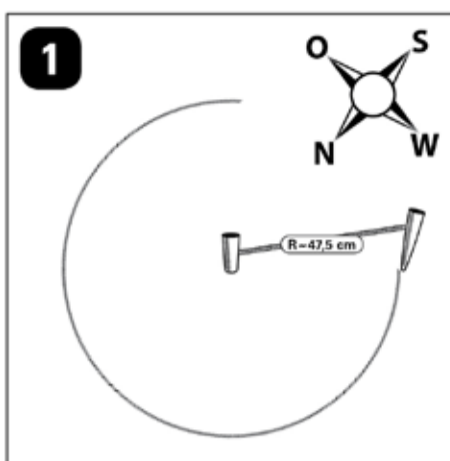


A		18 x	25101
B		13 x	25098
C		7 x	20561
D		7 x	20314
E		18 x	20505
F		1 x	20562



JUWEL H. Wüster GmbH
D-82467 Garmisch Partenkirchen,
Bahnhofstraße 31
oder A-6460 Imst, Industriezone 19
www.juwel.com • kund@juwel.com

Montageanleitung

Wir freuen uns, dass Sie sich für ein JUWEL Qualitätsprodukt entschieden haben. Bitte beachten Sie folgende Anleitung und bewahren Sie diese zum späteren Gebrauch auf, damit Sie lange viel Freude mit diesem Produkt haben können.

ACHTUNG! Diese Anleitung ist eine Aufbauempfehlung, sollte jedoch zur bestmöglichen Nutzung der Kräuterschnecke und zur Bildung der 4 Zonen weitgehend eingehalten werden. Daher ist eine Ausrichtung der Grundform in Nord/Süd-Richtung vorgegeben!

Bitte vorerst am gewünschten Aufstellort Ihrer Kräuterschnecke für ebenen Untergrund sorgen. Besonders günstig ist die Nord-Süd-Ausrichtung (lt. Bild 1). Haben Sie den idealen Standort gewählt, basteln Sie mit Hilfe von zwei Pflöcken und einem Bindfaden (Länge ca. 47,5 cm) einen Zirkel (Bild 1), stechen ein Ende in die Mitte der späteren Spirale ein und ziehen einen Kreis in den Boden.

ANLEGEN EINER DRAINAGE-SCHICHT (BILD 2):

Für die Drainage wird der Boden im gepunktetem Bereich einen Spaten tief ausgehoben und mit Kies oder

Schotter aufgefüllt. Folgen Sie den Bildern 4 bis 8. **HINWEIS!** Vor dem Aushub der Drainageschicht kann die Form je nach Wunsch etwas ovaler umgestaltet werden. Das ist wichtig zur richtigen Positionierung des Wasserbeckens (nicht im Lieferumfang enthalten)! **TIPP!** In jedem Bild sind links unten die benötigten Teile pro Reihe aufgelistet. Legen Sie sich zuerst diese Teile zurecht und bauen die Kräuterschnecke von innen nach außen auf!

BEFÜLLUNG (BILD 3):

- ① = 2/3 Sand, etwas Erde und Kompost
- ② = 1/2 Sand, 1/4 Erde, 1/4 Kompost
- ③ = 1/3 Sand, 1/3 Erde, 1/3 Kompost
- ④ = 1/2 Erde, 1/2 Kompost
- ⑤ = 3/4 Erde, 1/4 Kompost
- ⑥ = Gartenerde
- ⑦ = Wasser

Bei der Befüllung des inneren Teils sollten Sie vorsichtig vorgehen oder mit einem großen Stein die Wand von außen stützen, damit der Innenteil der Schnecke durch den Druck des Schutts sich nicht verschiebt.

BEPFLANZEN: Nachdem sich die Füllschichten (Bild 3) gesetzt haben, kann lt. Pflanzbeispiel (Bild 9) bepflanzt

werden. 1-Salbei, 2-Rosmarin, 3-Lavendel, 4-Thymian, 5-Oregano, 6-Rucola, 7-Ysop, 8-Estragon, 9-Pimpinell, 10-Petersilie, 11-Schnittlauch, 12-Sauerampfer, 13-Zitronenmelisse, 14-Minze, 15-Brunnenkresse. Beachten Sie die jeweiligen Standortansprüche der unterschiedlichen Pflanzen. Lassen Sie sich gegebenenfalls von einem Gartenfachmann beraten, der Ihnen auch die Samen oder Setzlinge besorgen kann (nicht im Lieferumfang enthalten).

PFLEGEHINWEISE: Dieses Qualitätsprodukt ist aus witterungsbeständigen Materialien gefertigt und kann ohne weiteres mit einem Gartenschlauch abgespritzt werden. Nicht mit scharfen, rauen Gegenständen oder aggressiven Reinigungsmitteln reinigen.

Wir wünschen Ihnen nun viel Freude und hervorragende Ernteerfolge und freuen uns über Ihre Wünsche und Anregungen.