

Achtung! Nur für JUWEL Bausteine ab dem Baujahr 2011 mit angespritzten Zapfen!



C/D		2 x	25401
E		4 x	25403
F		2 x	54792
I		4 x	26097
J		4 x	

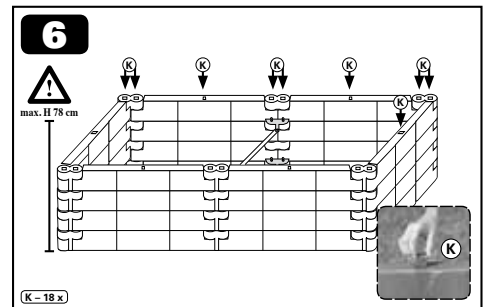
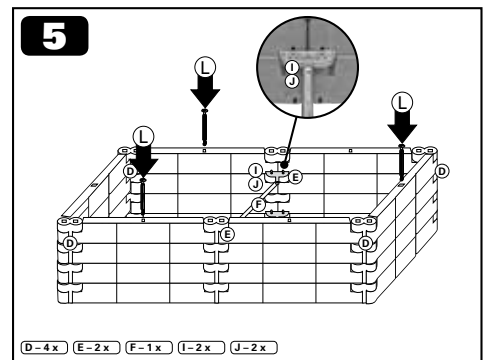
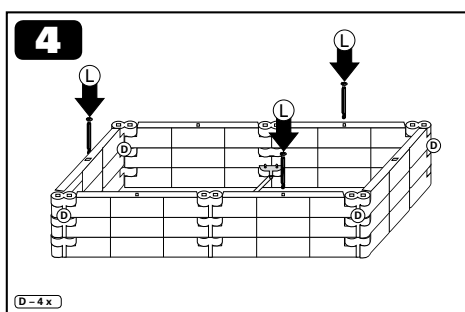
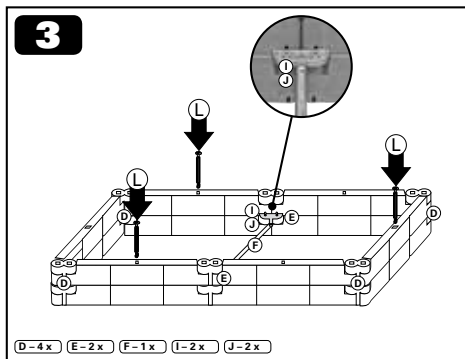
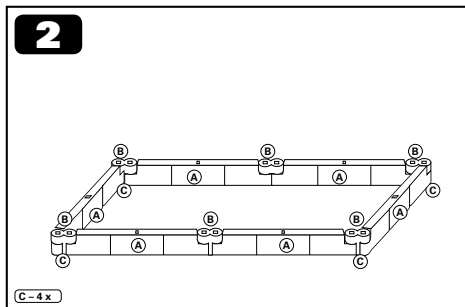
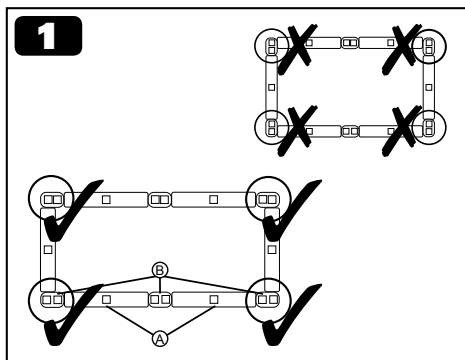
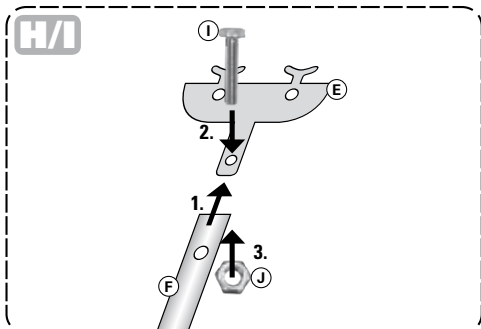
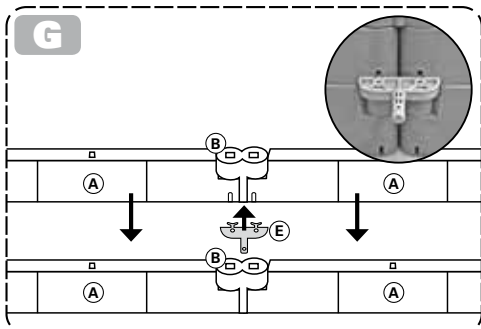
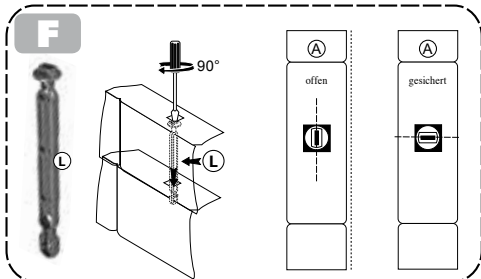
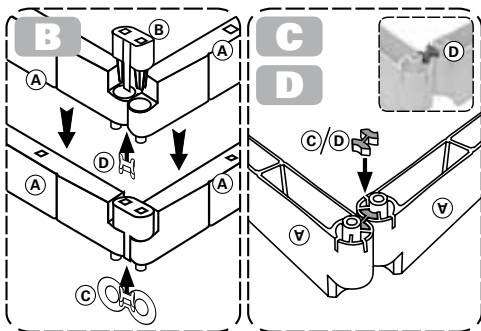
D Vor dem Aufbau Anleitung lesen und für spätere Verwendung aufbewahren.

GB Before erecting, please read the instructions and then keep them for further reference.

F Avant le montage, lire la présente notice et la ranger afin de pouvoir l'utiliser à un moment ultérieur.

I Prima del montaggio, leggere le istruzioni e conservarle per un utilizzo successivo.

Bitte zerlegen Sie das System-Hochbeet Gr. 1 (terracotta = Art.-Nr. 20332; basalt = Art.-Nr. 20532) in alle Einzelteile. Statt der Distanzbänder werden das Stabilisierungs-Set und die Eckverriegelungen eingebaut.



JUWEL H. Wüster GmbH
A-6460 Imst, Industriezone 19 oder
D-82467 Garmisch-Partenkirchen, Bahnhofstraße 31
www.juwel.com