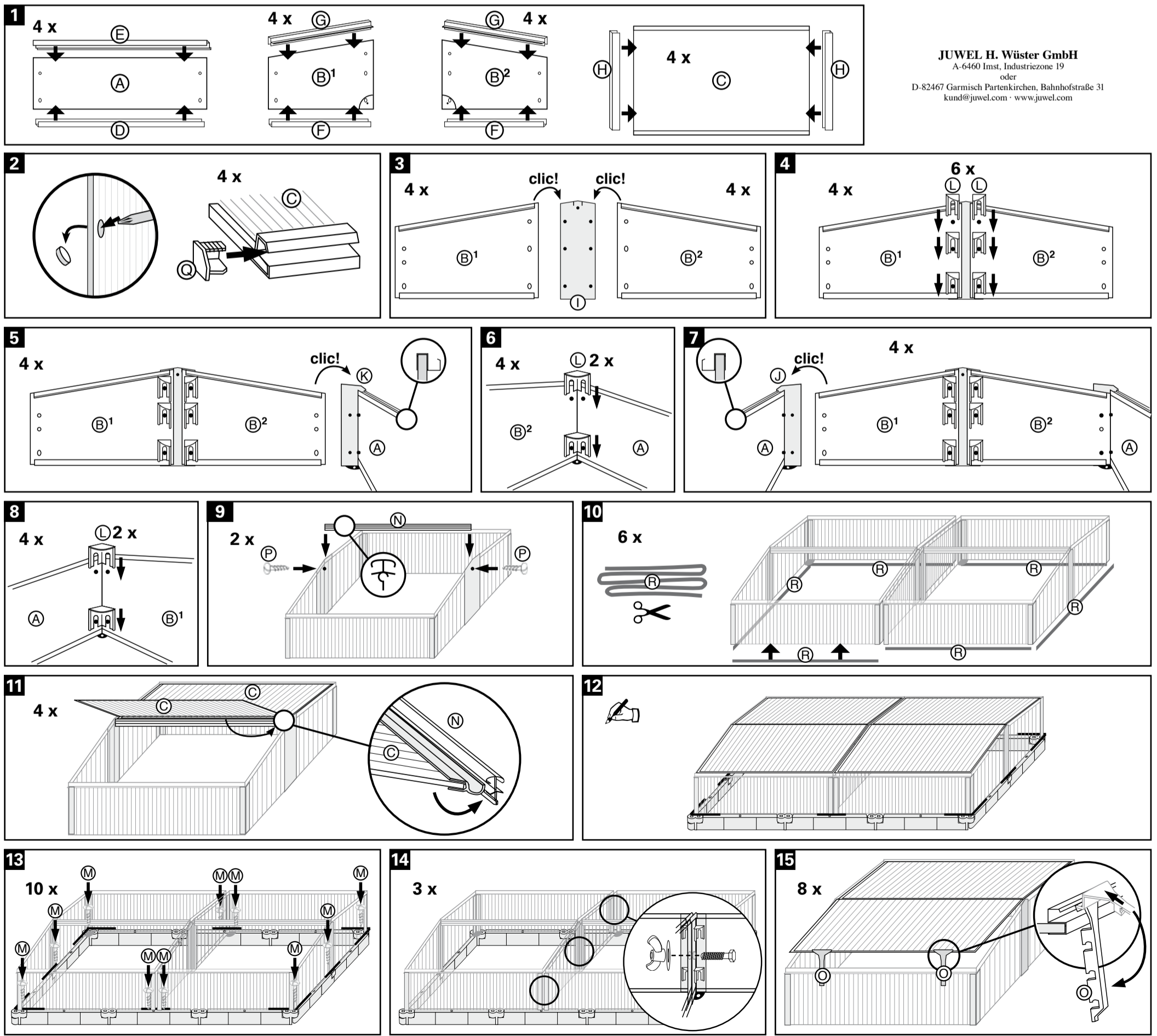


D Vor dem Aufbau Anleitung lesen und für spätere Verwendung aufbewahren.
F Avant le montage, lire cette notice et la ranger afin de pouvoir la réutiliser à un moment ultérieur.
GB Before erecting, please read the instructions and then keep them for further reference.
I Prima del montaggio, leggere le istruzioni e conservarle per un utilizzo successivo.
ESP Antes del montaje deberán leerse las instrucciones y guardarlas para un uso posterior.
SF Lue käyttöohje huolellisesti läpi ennen asennusta ja säilytä se vastaisuuden varalta.
S Läs igenom instruktionerna före monteringen och spara dem för användning vid ett senare tillfälle.
DK Vejledningen skal læses inden påbygning og gemmes til senere brug.
N Les bruksanvisningen før monteringen og oppbevar den for senere bruk.
HR Prije sastavljanja pročitati uputstvo i sačuvati ga za kasnije korištenje.
SI Pred postavitvijo natančno preberite navodila ter jih shranite za kasnejšo uporabo.
SK Pred postavením si prečítajte návod a odložte si ho na neskoršie použitie.
CZ Před montáží si přečtěte návod a uschovejte jej pro pozdější použití.
BH Prije sastavljanja pročitati uputstvo i sačuvati ga za kasnije korištenje.
PL Przeczytać przed montażem i zachować do późniejszego wykorzystania.
HU Az összeszerelés előtt olvassa el az útmutatót, és őrizze meg a későbbi használatához.

D **Pflegehinweise:** Ihr JUWEL Qualitätsprodukt ist aus witterungsbeständigen Materialien gefertigt und kann ohne weiteres mit einem Gartenschlauch abgespritzt werden. Nicht mit scharfen, rauen Gegenständen oder aggressiven Reinigungsmitteln reinigen.
F **Remarques concernant l'entretien :** ce produit de qualité JUWEL a été fabriqué à partir de matériaux résistant aux intempéries et peut être aspergé au jet d'eau sans problème avec un tuyau de jardin. Ne pas nettoyer avec des objets affûtés ou rugueux, ni avec des détergents agressifs.
GB **Care instructions:** This JUWEL quality product was produced with weatherproof materials and may be washed down with a garden hose. Do not clean with sharp or rough objects or with aggressive detergents.
I **Note di preservazione:** questo prodotto Juwel di qualità è realizzato in materiali resistenti agli agenti atmosferici e può essere senz'altro irrorato con un tubo flessibile di irrigazione. Non pulire con oggetti acuminati o scabri oppure con detergenti aggressivi.
ESP **Indicaciones para el cuidado:** Su producto de calidad JUWEL está fabricado con materiales resistentes a la intemperie y puede lavar sin más con una manguera de jardín. No debe limpiarse con objetos puntiagudos y rugosos o con detergentes agresivos.

SF **Hoito-ohjeet:** JUWEL laatuote on valmistettu säänvähästä materiaalista ja se kestävä ilman muuta myös puutarhaletkulla ruiskutuksen. Älä käytä puhdistukseen teräviä, karheita esineitä äläkä aggressiivisia puhdistusaineita.
S **Skötselavvisningar:** Din JUWEL kvalitetsprodukt är tillverkad av väderbeständigt material och kan utan vidare spolas av med en trädgårdsslang. Rengör inte med vassa eller grova föremål eller aggressiva rengöringsmedel.
DK **Plejehinvisning:** Dette JUWEL-kvalitetsprodukt er fremstillet af vejrbestandige materialer og kan uden videre afsprøjtes med en have slang. Må ikke gøres ren med skarpe, ru genstande eller aggressive rengøringsmidler!
N **Vedlikehold:** Ditt JUWEL-kvalitetsprodukt er laget av værbestandige materialer og kan uten videre avspyles med hageslange. Rengjør ikke med skarpe, ru gjenstander eller aggressive rengjøringsmidler.
HR **Upute za njegu:** Kvalitetni proizvod JUWEL je napravljen od materijala otpornih na vremenske uvjete i može se bez daljnijega prati vrtnom gumenom cijevi. Ne čistiti ostrim, hrpavim predmetima ili agresivnim sredstvima za čišćenje.
SI **Napotek za vzdrževanje:** Vaš izdelek JUWEL je izdelan iz materialov, ki so odporni na vremenske vplive ter ga lahko brez nadaljnje operete s cevjo za zalivanje.
SK **Pokyny na údržbu:** Kvalitný výrobok JUWEL je vyrobený z materiálov, ktoré odolávajú vplyvom počasia, a môže byť bez problémov postrieka záhradnou hadicou. Nečistite ho ostrými a drsnými predmetmi ani agresívnymi čistiacimi prostriedkami.
CZ **Pokyny pro údržbu:** Kvalitní výrobek JUWEL je vyroben z materiálu, odolným proti vlivům počasí, a může být bez problému oprati gumovou hadicí. Vyhnete se čištění ostrými, drsnými předměty anebo agresivními čisticími prostředky.
BH **Upute za njegu:** Vaš kvalitetni proizvod JUWEL napravljen je od materijala otpornog na vremenske prilike, i može se bez problema oprati gumenom cijevi za vrt. Ne čistiti ostrim, hrpavim predmetima ili nekim agresivnim sredstvima za čišćenje.
PL **Wskazówki na temat pielęgnacji :** Wysokiej jakości produkt JUWEL wykonany jest z materiałów odpornych na wpływy atmosferyczne i może być bez problemu myty przez spryskacze go wodą z węża ogrodowego. Nie czyścić ostrymi, chropowatymi przedmiotami lub agresywnymi środkami do czyszczenia.
HU **Ápolási útmutató:** A JUWEL minőségi termék, amely az időjárás viszonyaitól álló anyagokból készült, és minden további nélkül locsolható kertitől. Ne tisztítsa éles, érdes eszközökkel vagy agresszív tisztítószerrel.

A	B	C	D	E	F	G	H	I	J	K	L	M	N	O	P	Q	R	S	T	U
4 x	8 x	4 x	4 x	4 x	8 x	8 x	8 x	4 x	4 x	4 x	40 x	10 x	2 x	8 x	4 x	8 x	1 x	3 x	3 x	3 x
21513	21514	21515	12003	12004	12005	12006	12007	25032	25028	25029	25033	12104	12008	25787	12546	25534	12782	12827	12398	12397



JUWEL H. Wüster GmbH
 A-6460 Imst, Industriezone 19
 oder
 D-82467 Garmisch Partenkirchen, Bahnhofstraße 31
 kund@juwel.com · www.juwel.com