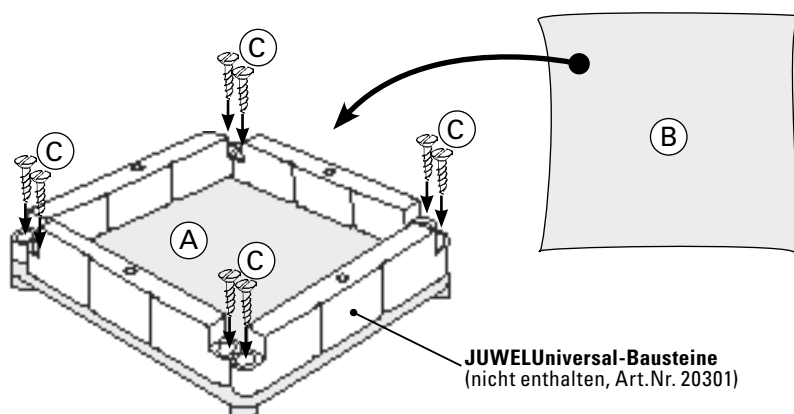
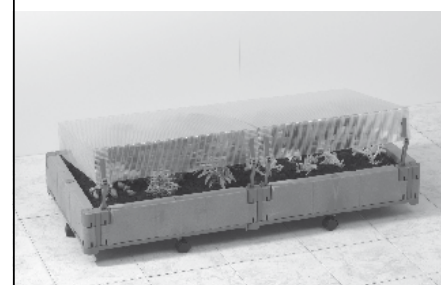


- Ⓐ **Drainageboden** mit Wasserspeicher und Überlaufkanälen gegen Staunässe; Bohrungen für handelsübliche Normrollen zum bequemen Transport (nicht enthalten)
- Ⓑ **Bewässerungsmatte** zur Fixierung der Erde



Anwendung für Balkonnutzung von  
**JUWEL Klein-Gewächshaus**  
(Art.Nr. 20352) oder  
**JUWEL Anzucht-Frühbeet**  
(Art.Nr. 20331) in Verbindung mit  
**JUWEL Anbau-Drainageboden**  
(Art.Nr. 20386)



Zubehör	Art.Nr.
Rollen, 6 Stk.	20401
Universal-Bausteine	20301
Hauben, 2 Stk.	20337
Abdeckstopfen	20305
Aufbau- und Ankerstopfen	20309
Drehriegel	20314
Anbau-Drainageboden	20386

