






| | | | |
|---|---|-----|-------|
| A |  | 6 x | 22270 |
| B |  | 2 x | 25303 |
| C |  | 3 x | 36680 |
| D |  | 6 x | 25106 |
| E |  | 2 x | 25303 |

D Vor dem Aufbau Anleitung lesen und für spätere Verwendung aufbewahren.

ACHTUNG! Bitte unbedingt Aufbau-Reihenfolge lt. Anleitung folgen! Schutzhandschuhe empfohlen, Abrutsch- und Verletzungsgefahr!

GB Before erecting, please read the instructions and then keep them for further reference.

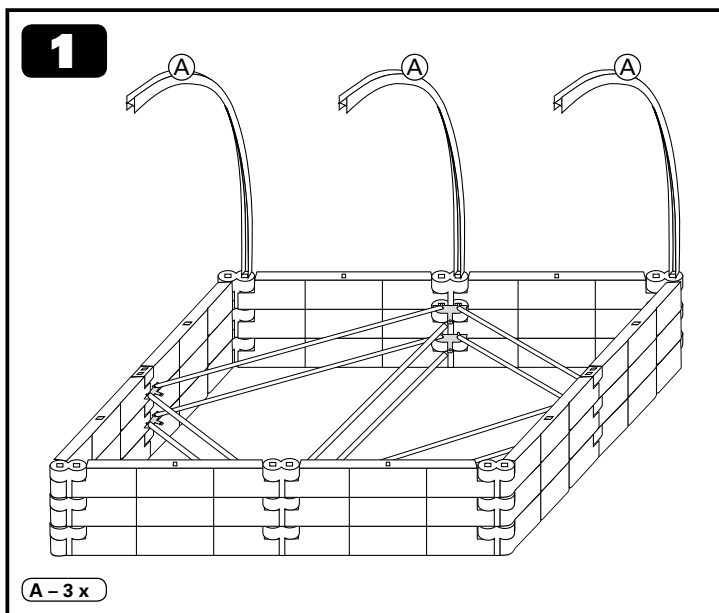
CAUTION! It is essential to follow the assembly sequence given here! We recommend you to wear protective gloves because of the risk of slipping and injury!

F Avant le montage, lire la présente notice et la ranger afin de pouvoir l'utiliser à un moment ultérieur.

ATTENTION ! Veuillez absolument respecter la suite du montage selon le mode d'emploi ! Des gants de protection sont recommandés, dangers de glisses et de blessures !

I Prima del montaggio, leggere le istruzioni e conservarle per un utilizzo successivo.

ATTENZIONE! Rispettare tassativamente la sequenza di montaggio come da istruzioni! Si consiglia di indossare guanti protettivi, pericolo di scivolata e lesioni!



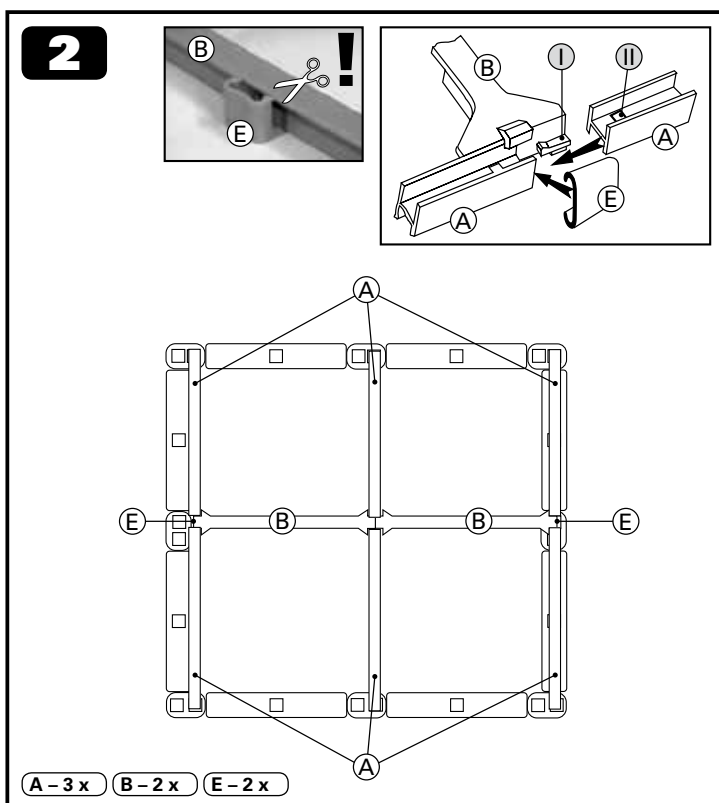
1) Stecken Sie je ein Aluprofil (A) in die 4-Kant-Ausnehmung eines Baustein-Verbinders ein – vorerst nur an einer Seite. Achtung: Ausstanzung (Fenster) oben.

2) Kantenschutz (E) von Giebelverstreben (B) trennen. Nun wird je eine Giebelverstrebung (B) auf die Aluprofile (A) aufgeschoben, bis die Führungsnase (I) der Giebelverstrebung (B) in die Ausstanzung (II) des Aluprofils einrastet. Achten Sie bitte auf die Führungsnasen (I).

Stecken Sie die restlichen Aluprofile in die 4-Kant-Ausnehmungen der gegenüberliegenden Baustein-Verbinders. Nun schieben Sie die restlichen Alubügel (A) in gleicher Weise auf die Giebelverstrebung, bis auch hier die Führungsnasen einrasten. Zum eventuellen späteren Lösen der Giebelverstreben bitte mit einem schmalen Schraubenzieher die Führungsnasen der Giebelverstrebung von oben durch das Fenster der Aluprofile eindrücken, dann erst herausziehen! Je einen Kantenschutz (E) an beiden Stirnseiten in der Mitter der Dachbügel aufstecken.

3) Tunnelfolie oder Wetter- und Insektenschutz-Netz (Art.-Nr. 20106 bzw. 20107, als Zubehör erhältlich, nicht im Lieferumfang) gleichmäßig in Länge und Breite über die Dachbügel legen. An ein Ende der Spannseile (C) je einen Haken (D) befestigen. Haken (D) in Baustein einhängen und Spannseile in Nut des Dachbügels einlegen. Haken am gegenüberliegenden Baustein einhängen und die Spannseile handfest anziehen (Bild 4).

Beide Stirnseiten der Folie zusammenraffen und durch Einstecken der Giebelverschlüsse (III) in die 4-Kant-Ausnehmung sichern. Überstehende Tunnelfolie bzw. Netz abschneiden.



JUWEL H. Wüster GmbH · D-82467 Garmisch-Partenkirchen, Bahnhofstraße 31
oder A-6460 Imst, Industriezone 19 · www.juwel.com

