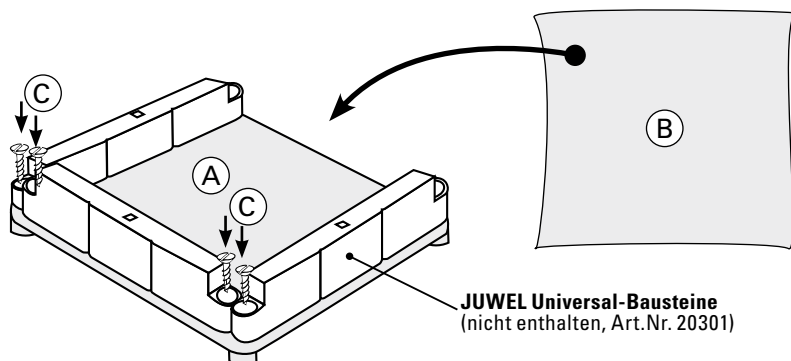


### Beliebig oft verlängerbar!

Ⓐ **Drainageboden** mit Wasserspeicher und Überlaufkanälen gegen Staunässe; Bohrungen für handelsübliche Normrollen zum bequemen Transport (nicht enthalten)

Ⓑ **Bewässerungsmatte** zur Fixierung der Erde



Anwendung für Balkonnutzung von  
**JUWEL Tomatenhaus Größe 1**  
(Art.Nr. 20356) oder  
**JUWEL Anzucht-Frühbeet**  
(Art.Nr. 20331) in Verbindung mit  
**JUWEL Drainageboden**  
(Art.Nr. 20385)



Zubehör	Art.Nr.
Rollen, 6 Stk.	20401
Universal-Bausteine	20301
Hauben, 2 Stk.	20337
Abdeckstopfen	20305
Aufbau- und Ankerstopfen	20309
Drehriegel	20314
Drainageboden	20385

### JUWEL H. Wüster GmbH

D-82467 Garmisch Partenkirchen · Bahnhofstraße 31  
A-6460 Imst · Industriezone 19  
E-Mail: kund@juwel.com · Internet: www.juwel.com

