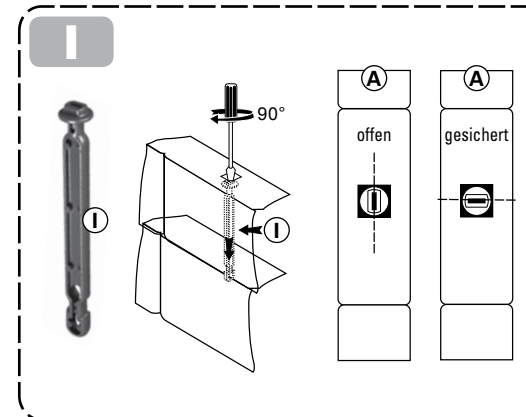
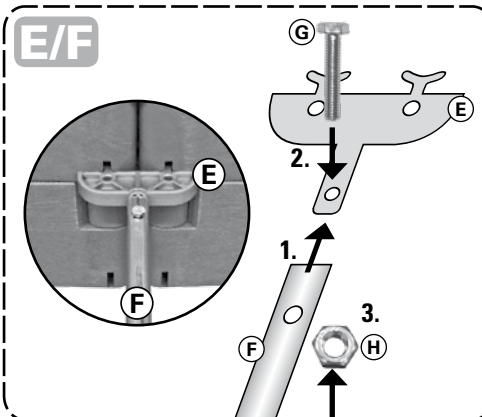
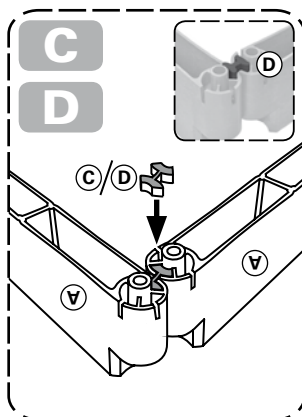
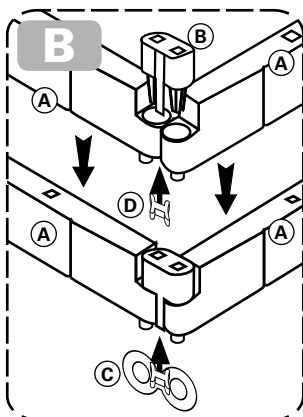
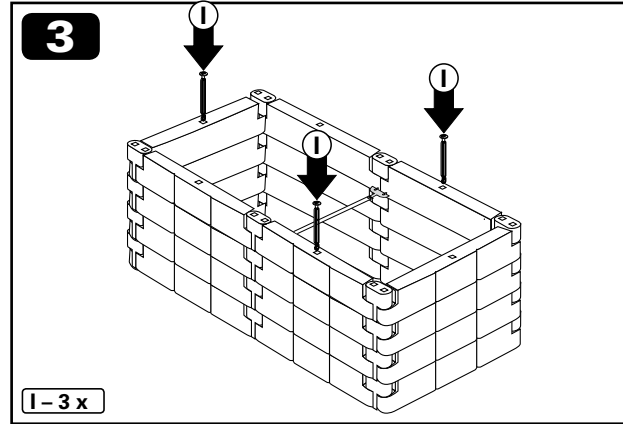
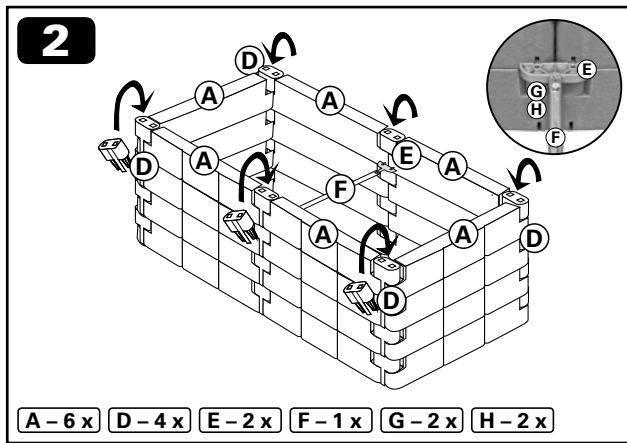
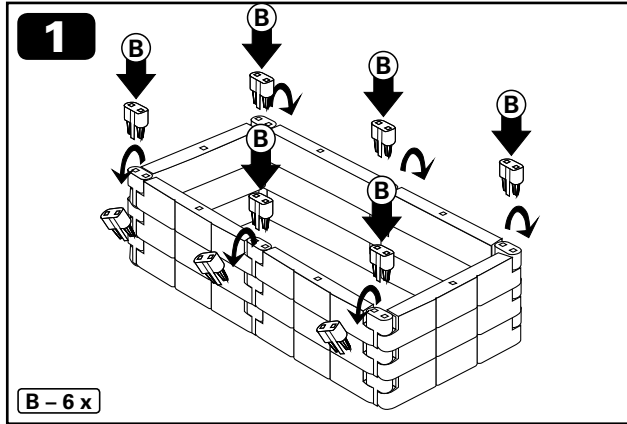


Aufbausatz mit Stabilisierungs-Set – basalt

für JUWEL Hochbeet mit Thermohauben „2 in 1“ – basalt (Art.-Nr. 20575) oder Hochbeet „Profiline“ Basis-Set – basalt (Art.-Nr. 20577)

Art.-Nr. 20596

Anl.-Nr. 03151834
Data/Bausteine/20596/2015/Anl-A4.indd



A		6 x	25501
B		6 x	25502
C/D		1 x	25401
E		2 x	25403
F		1 x	54792
G		2 x	26097
H		2 x	
I		3 x	20314

Montageanleitung

Wir freuen uns, dass Sie sich für ein JUWEL Qualitätsprodukt entschieden haben. Bitte beachten Sie folgende Anleitung und bewahren diese zum späteren Gebrauch auf, damit Sie lange viel Freude mit dem Frühbeet/Hochbeet haben können.

1. Hängen Sie die Thermo-Hauben Ihres bestehenden Anzucht-Frühbeetes aus den Scharnieren aus. Tauschen Sie die Baustein-Verbinder (B) durch die neuen Verbinder aus. Die entnommenen Verbinder werden Sie später noch verwenden, merken Sie sich die Position. Entfernen Sie weiters auch alle Abdeckstopfen aus der mittleren Ausnehmung der Bausteine.

2. Bilden Sie die nächste Baustein-Reihe und verbinden diese Bausteine mit den vorhin beiseite gelegten Verbindern. Verriegelungen (D) an den 4 Ecken von unten in die Schlitze der Bausteine einstecken (laut Skizze C/D), um eine Schrägstellung der Verbinder (B) zu verhindern. Die Verbinder werden mit den Abdeckstegen nach außen eingebaut. Verriegelungen (C) werden nur in die 4 Ecken der untersten Bausteinreihe eingesteckt.

Nun wird das Distanzrohr zur Versteifung der Längswände eingebaut. Dieses besteht aus 2 T-Verbindern (E), die mit einem Alurohr (F) sowie 2 Schrauben (G) mit Muttern (H) verbunden werden. Die an den T-Verbindern angebrachten Stege werden jeweils in die Schlitze an der Unterseite von 2 benachbarten Bausteinen eingeschoben. Bitte darauf achten, dass die T-Verbinder ganz in die Schlitze eingeschoben werden, damit die Bausteine ohne Zwischenraum auf die untere Bausteinreihe aufgesetzt werden.

3. Sichern Sie jeden 2. Baustein mit einem Drehriegel (I) durch Einstecken in die mittlere Ausnehmung des Bausteines und verdrehen um 90° mit der darunter liegenden Reihe. (Bei weiteren Reihen immer um eine Position weiterrücken – nicht im Lieferumfang enthalten. Pro Aufbausatz kann nur um eine Reihe erhöht werden.)

Verschließen Sie alle noch offenen Ausnehmungen mit den viereckigen Abdeckstopfen. Hängen Sie die Thermo-Hauben wieder ein.

Pflegehinweise: Das Anzucht-Frühbeet ist aus witterungsbeständigen Materialien gefertigt und kann ohne weiteres mit einem Gartenschlauch abgespritzt werden. Nicht mit scharfen oder rauen Gegenständen oder aggressiven Reinigungsmitteln reinigen.

Wir wünschen Ihnen nun viel Freude und hervorragende Ernteerfolge und freuen uns über Ihre Wünsche und Anregungen.

JUWEL H. Wüster GmbH
D-82467 Garmisch Partenkirchen,
Bahnhofstraße 31
oder A-6460 Imst, Industriezone 19
www.juwel.com