

Achtung! Nur für JUWEL Bausteine ab dem Baujahr 2011 mit angespritzten Zapfen!



C/D		2 x	25401
E		12 x	25403
F		4 x	54791
G		4 x	54792
H		8 x	32864
I		12 x	26097
J		12 x	

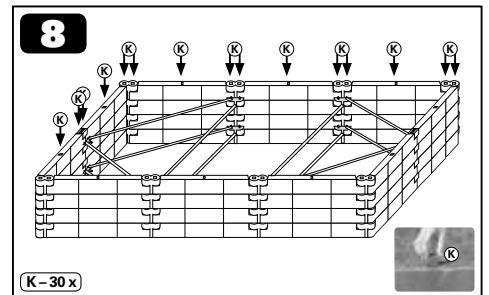
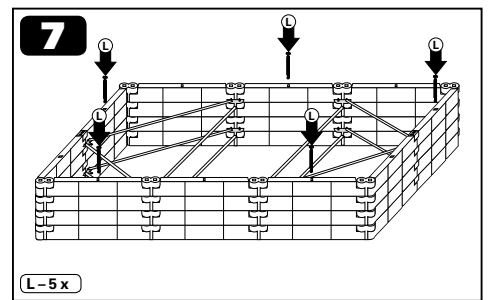
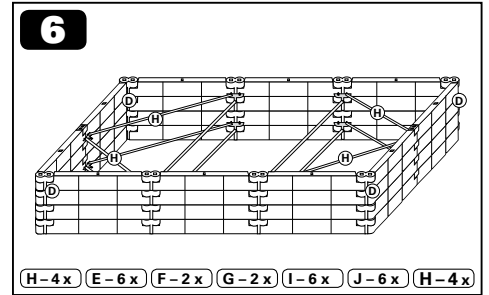
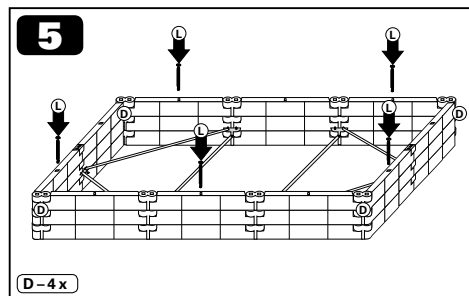
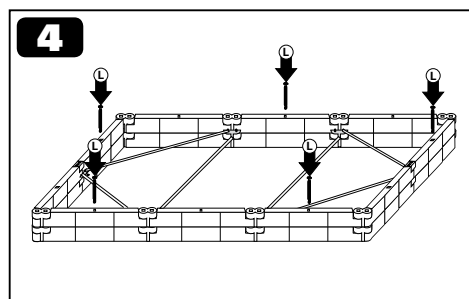
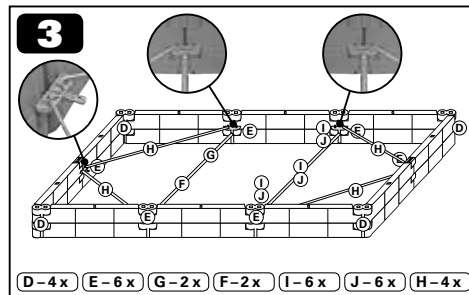
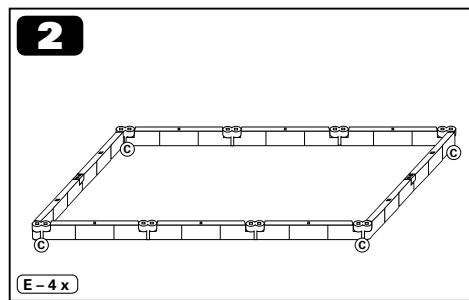
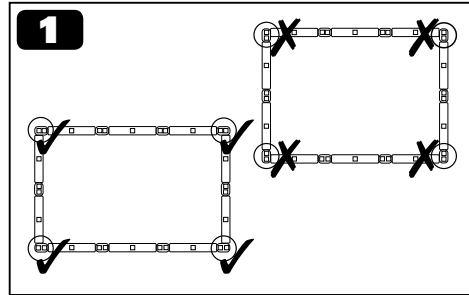
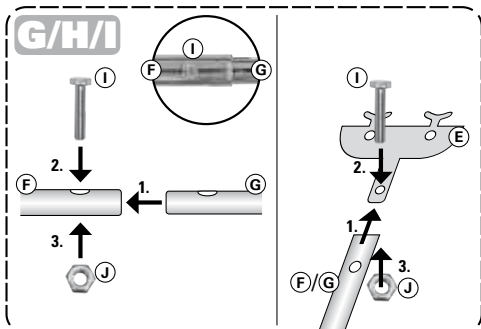
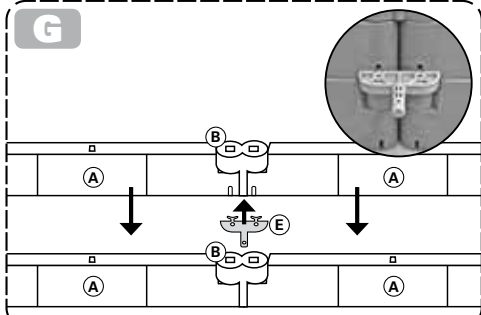
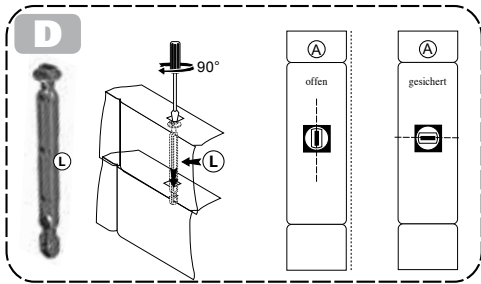
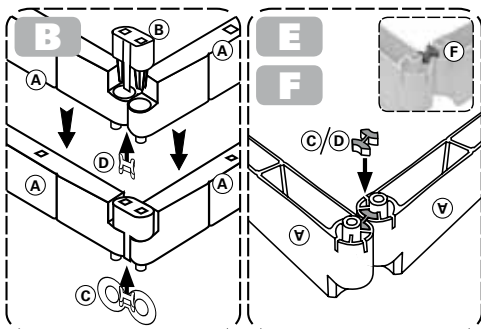
D Vor dem Aufbau Anleitung lesen und für spätere Verwendung aufbewahren.

GB Before erecting, please read the instructions and then keep them for further reference.

F Avant le montage, lire la présente notice et la ranger afin de pouvoir l'utiliser à un moment ultérieur.

I Prima del montaggio, leggere le istruzioni e conservarle per un utilizzo successivo.

Bitte zerlegen Sie das System-Hochbeet Gr. 2 (terracotta = Art.-Nr. 20322; basalt = Art.-Nr. 20521) in alle Einzelteile. Statt der Distanzbänder werden das Stabilisierungs-Set und die Eckverriegelungen eingebaut.



JUWEL H. Wüster GmbH
A-6460 Imst, Industriezone 19 oder
D-82467 Garmisch Partenkirchen, Bahnhofstraße 31
www.juwel.com