

TUNNELFOLIE

Art.-Nr. / Art. no.
Réf. / Art. nr.
Nr. Art.

20106

Dim. ~ 3,5 x 2 m



Intelligente Produkte für
Garten und Haushalt

Inhalt: 1 Folie
2 Verschlusselemente

Pflegehinweise: Die Folie ist aus witterungsbeständigen Materialien gefertigt und kann ohne weiteres mit einem Gartenschlauch abgespritzt werden. Nicht mit scharfen oder rauen Gegenständen oder aggressiven Reinigungsmitteln reinigen.

JUWEL H. Wüster GmbH
D-82467 Garmisch Partenkirchen
A-6460 Imst · www.juwel.com



9 001567 201061

UV-stabilized plastic foil for cold frame kit
Film de forçage résistant aux UV pour serre modulaire
UV-gestabiliseerde tunnelfolie voor JUWEL kweetunnels
Lamina di nylon resistente ai raggi UV per mini serra

Witterungsschutz für Ihre Pflanzen!



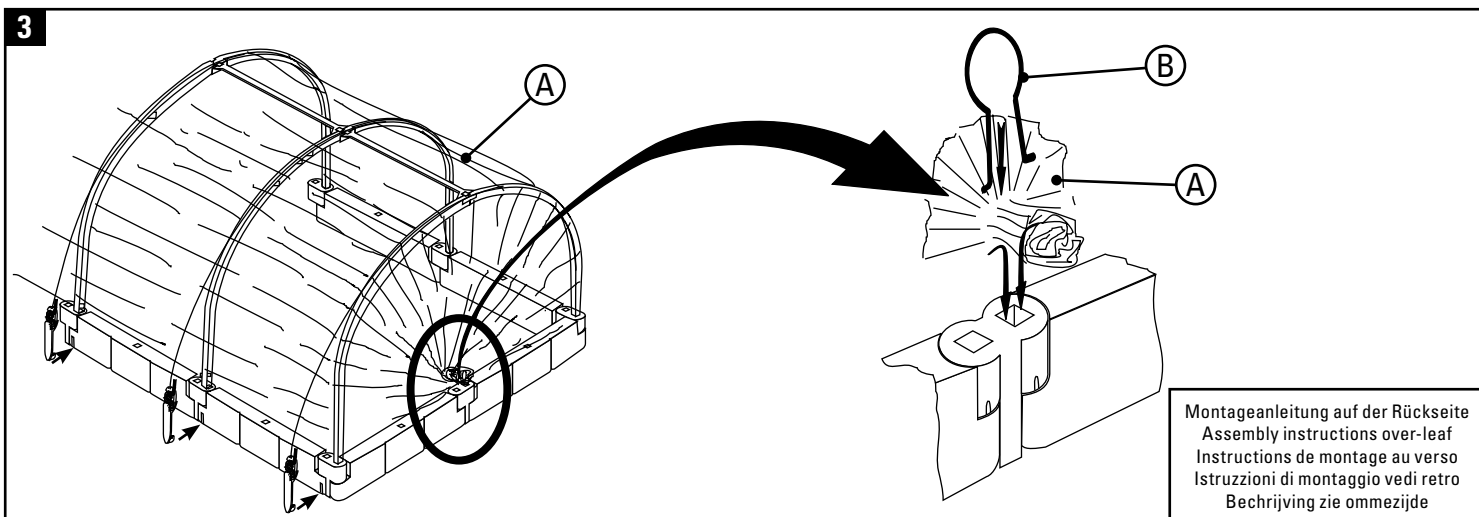
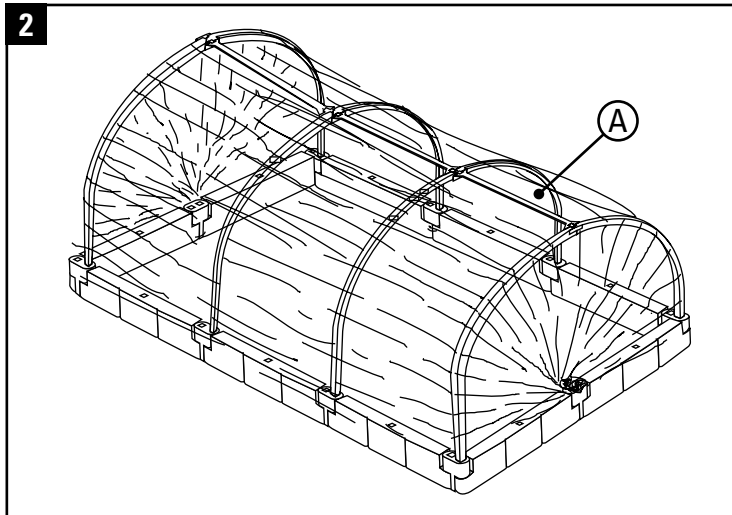
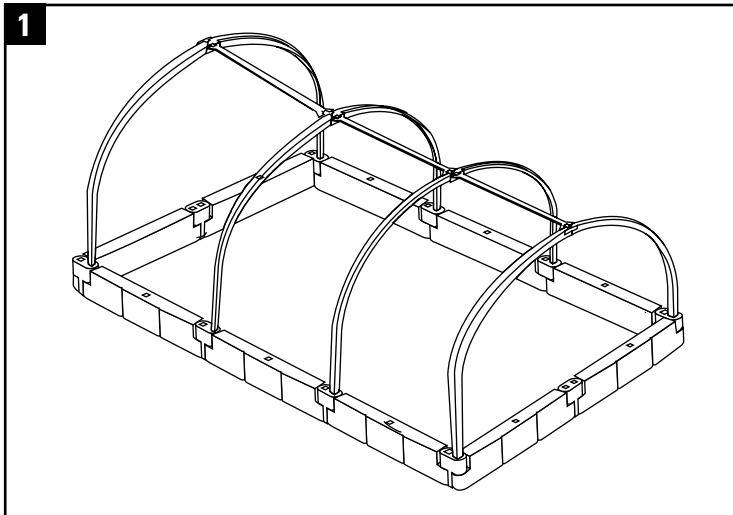
UV-stabil

für Baustein-Frühbeet, Größe ~ 192 x 121 cm
oder Hochbeet „PROFILINE“, Größe ~ 130 x 121 cm
– bei Bedarf Folie um ca. 60 cm kürzen



www.juwel.com

G5/Bausteine/20106/20106_A4.indd - Anl.-Nr. 01121577



Montageanleitung auf der Rückseite
Assembly instructions over-leaf
Instructions de montage au verso
Istruzioni di montaggio vedi retro
Beschrijving zie ommezijde

D – Montageanleitung

Bezeichnung	Stk.	Ersatzteil-Nr.
A Folie	1	29576
B Giebelverschlüsse	2	26110

1) und 2) Nachdem das Frühbeet fertig montiert ist, wird die UV-stabilisierte Tunnelfolie (A) gleichmäßig in Länge und Breite über die Dachbühgel gelegt.

3) An ein Ende der Spannseile je einen Haken befestigen. Dabei Spannseile durch Bohrung ziehen und mit Seilklemme fixieren. Haken in Baustein-Verbinder einhängen, Spannseile in Nut des Dachbühgels einlegen und durch die Bohrung des Hakens am gegenüberliegenden Baustein-Verbinder durchziehen. Jetzt die Spannseile handfest anziehen und durch die Seilklemme sichern. Beide Seiten der Folie zusammenraffen und durch Einstecken der Giebelverschlüsse (B) in die Bohrung sichern (Bild 3).

Zum Lüften kann die Folie je nach Wunsch seitlich hochgeschoben werden, während die Spannseile die Folie sichern.

(Dachbühgel mit Spannseilen Art.-Nr. 20303 als Zubehör erhältlich – nicht im Lieferumfang.)

GB – Assembly instructions

Description	pcs.	pcs.
A plastic foil	1	29576
B end fixings	2	26110

1) and 2) After having assembled the cold frame, spread the UV-stabilized plastic foil (A) over the roof bows.

3) Fasten a clamp to one end of each tension line by sliding the line through the borehole and fixing it. Hook the clamp in the connector, lay the tension lines into the groove of the roof bow and slide it through the borehole of the clamp fastened to the opposite side. Draw the lines tight and fix with the clamp.

Secure both front sides of the plastic foil (A) by inserting the end fixings (B) into the square hole of the connector (fig. 3).

For ventilation the plastic foil can be slid up according to necessity with the tension lines holding it.

(Roof bows for cold frame Part no. 20303 available as accessory – not included in the package.)

F – Instructions de montage

Désignation	qté.	qté.
A film de forçage	1	29576
B élément de verrouillage	2	26110

1) et 2) Une fois le montage de la mini-serre terminé, étendre le film de forçage résistant aux UV (A) de façon qu'il repose uniformément de chaque côté de la mini-serre.

3) Fixer ensuite un crochet à l'une extrémité des câbles tendeurs. Faire passer les câbles tendeurs à travers les trous situés sur les crochets et les fixer à l'aide des pince-câbles. Puis, insérer les crochets dans les éléments de liaison et introduire les câbles tendeurs dans les rainures des arceaux et dans les trous des crochets des éléments de liaison situés du côté opposé. Tendre ensuite soigneusement les câbles et les fixer à l'aide des pince-câbles. Attacher enfin fermement les deux extrémités frontales du film en engageant les éléments de verrouillage (B) dans les orifices des éléments de liaison (schéma 3).

Pour aérer, relever tout simplement et film d'un côté à la hauteur désirée, tandis que les câbles tendeurs en assureront le solide maintien.

(Demi-arceaux pour mini-serre modulaire Réf 20303 non fourni – disponible en accessoire.)

I – Istruzioni di montaggio

Descrizione	pezzi	pezzi
A lamina di nylon	1	29576
B chiusure frontali	2	26110

1) e 2) Dopo aver assemblato la bordura, stendere la lamina di nylon (A) uniformemente sugli archi di tetto.

3) Attaccare un gancio a un lato di ogni corda di tensione, infilando la corda nel buco e fissandola. Agganciare i ganci negli elementi di raccordo, inserire le corde nelle scanalature degli archi e infilare nei buchi dei ganci al lato opposto. Tendere bene e fissare. Chiudere i lati frontali della lamina inserendo le chiusure frontali (B) nelle aperture degli elementi di raccordo.

Per l'aerazione, la lamina può essere spinta in alto secondo le necessità mentre le corde di tensione la tengono (fig. 3).

(Archi di tetto per mini-serra nr. art. 20303 in vendita come accessorio – non compreso nel pacco.)

NL – Montage - instructies

Omschrijving	Aantal	Aantal
A tunnelfolie	1	29576
B Eindsluitingen	2	26110

1) + 2) Nadat de kweektunnel in elkaar gezet is wordt de UV gestabiliseerde tunnelfolie (A) gelijkmatig in de lengte en de breedte over de bogen gelegd.

3) Aan het einde van de spanlijnen een haak bevestigen. Daarbij trekt u de lijn door de opening et zet u hem met een spanlijnklem vast. De haak in het verbindingsstuk vastzetten, de lijn in de sleuf van de boog leggen en door de opening van de haak aan het tegenoverliggende verbindingsstuk trekken. Nu het spankoord handvast aantrekken en met de spanlijnklem vastzetten. De beide kopse kanten van de foile met een eindsluiting (B) in de opening van het verbindingsstuk vastzetten (tek 3).

(Bogen voor kweektunnels Art. nr. 20303 als accessoire verkrijgbaar.)