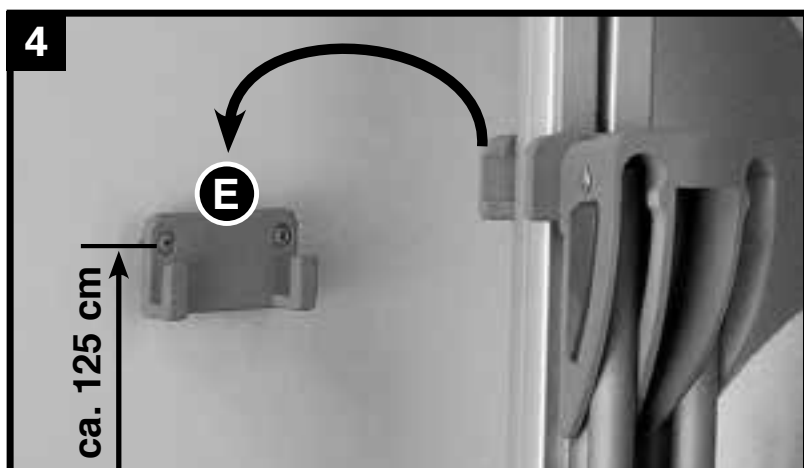
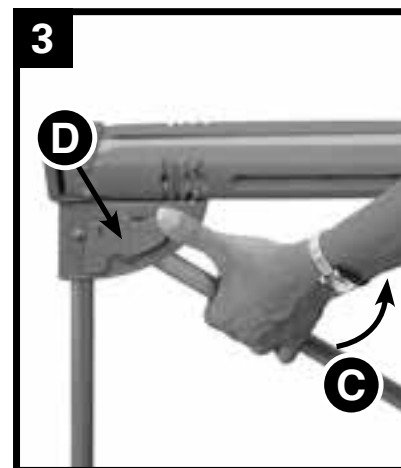
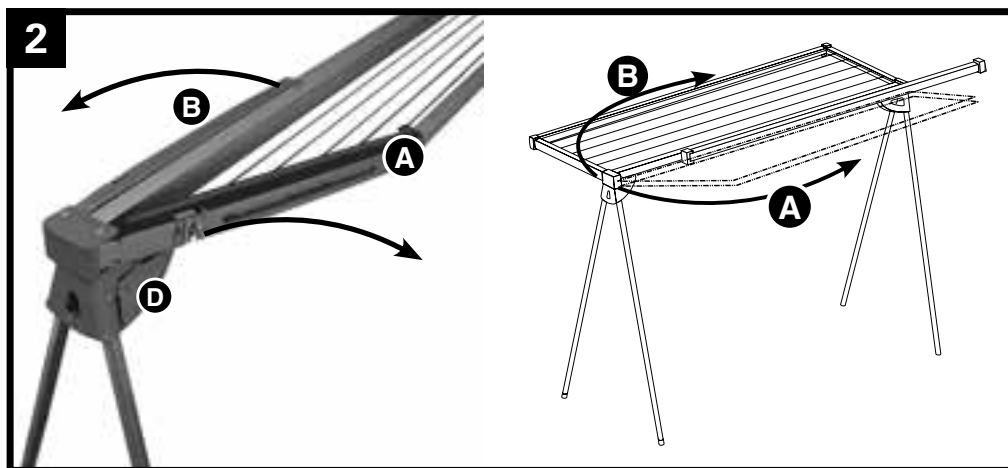
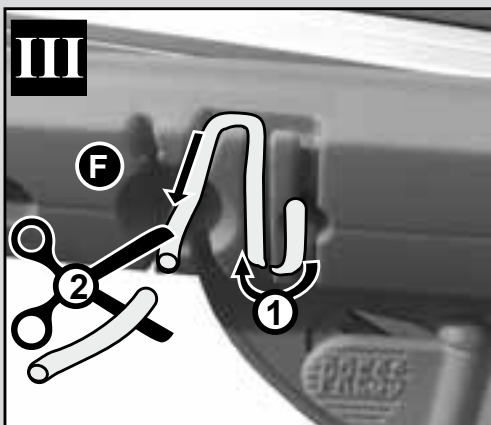
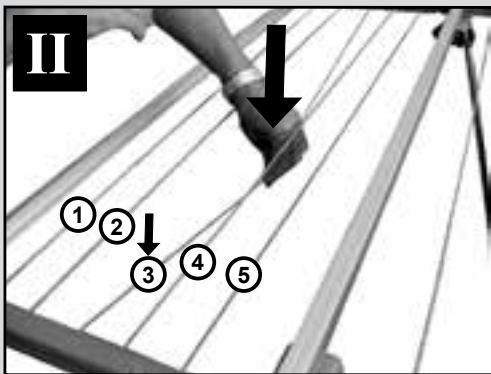
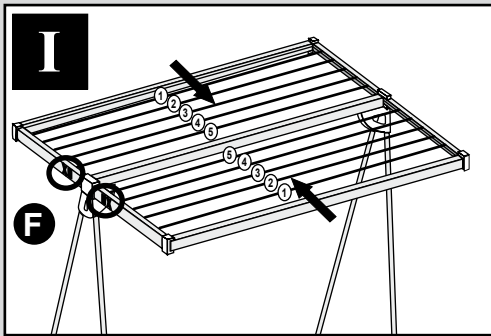


<b>A</b>	vorderer Trockenrahmen
<b>B</b>	hinterer Trockenrahmen
<b>C</b>	Standbeine
<b>D</b>	Tasten zum Schließen
<b>E</b>	Wandhalterung
<b>F</b>	Nachspannfixierung





#### Nachspannen der Leine:

- I-II) Leine Reihe um Reihe von außen nach innen durch hinunterdrücken Nachspannen (Bild II)
- III) Leine aus Fixierung (F) lösen und spannen. In Fixierung (F) wieder eindrücken. Entstandenen Überstand abschneiden.

#### Pour retendre la corde à linge :

- I-II) Retendre la corde rangée par rangée en y appuyant dessus (Schéma II).
- III) Enlever la corde du système de fixation (F) et retendre. Coincer la corde dans le système de fixation (F). Couper le bout qui dépasse.

#### Tightening of clothes line :

- I-II) Tighten the clothes line row by row from outside to inside by pressing the line downwards (Scatch II).
- III) Loosen the line from his line clamp (F) and tighten it. Fix it again in the line clamp (F). Cut off the rest of the too long line.

**D** Vor dem Aufbau Anleitung lesen und für spätere Verwendung aufbewahren.

**Pflegehinweise:** Ihr JUWEL Qualitätsprodukt ist aus witterungsbeständigen Materialien gefertigt und kann ohne weiteres mit einem Gartenschlauch abgespritzt werden. Nicht mit scharfen, rauen Gegenständen oder aggressiven Reinigungsmitteln reinigen.

**F** Avant le montage, veuillez lire la présente notice et la ranger soigneusement afin de pouvoir la réutiliser ultérieurement.

**Conseils d'entretien :** Ce produit JUWEL est de grande qualité. Il est fabriqué à partir de matériaux résistant aux intempéries et peut être nettoyé au jet d'eau. N'utilisez pas d'objets affûtés ou rugueux, ou de détergents agressifs.

**GB** Before erecting, please read the instructions and then keep them for further reference.

**Care instructions:** This JUWEL quality product was produced with weatherproof materials and may be washed down with a garden hose. Do not clean with sharp or rough objects or with aggressive detergents.

**I** Prima del montaggio, leggere le istruzioni e conservarle per un utilizzo successivo.

**Note di preservazione:** questo prodotto Juwel di qualità è realizzato in materiali resistenti agli agenti atmosferici e può essere senz'altro irrorato con un tubo flessibile di irrigazione. Non pulire con oggetti acuminati o scabri oppure con detergenti aggressivi.

**NL** Vóór montage a.u.b. de handleiding doorlezen en voor later gebruik bewaren.

**ESP** Antes del montaje deberán leerse las instrucciones y guardarlas para un uso posterior.

**Indicaciones para el cuidado:** Su producto de calidad JUWEL está fabricado con materiales resistentes a la intemperie y puede lavar sin más con una manguera de jardín. No debe limpiarse con objetos puntiagudos y rugosos o con detergentes agresivos.

**SF** Lue käyttöohje huolellisesti läpi ennen asennusta ja säilytä se vastaisuuden varalta.

**Hoito-ohjeet:** JUWEL laatu tuote on valmistettu säänvaihtelua kestävästä materiaaleista ja se kestää ilman muuta myös puutarhaletkulla ruiskutuksen. Älä käytä puhdistukseen teräviä, karheita esineitä äläkä aggressiivisia puhdistusaineita.

**S** Läs igenom instruktionerna före montering och spara dem för användning vid ett senare tillfälle.

**Skötselansvisningar:** Din JUWEL kvalitetsprodukt är tillverkad av väderbeständigt material och kan utan vidare spolas av med en trädgårds slang. Rengör inte med vassa eller grova föremål eller aggressiva rengöringsmedel.

**DK** Vejledningen skal læses inden påbygning og gemmes til senere brug.

**Plejeanvisning:** Dette JUWEL-kvalitetsprodukt er fremstillet af vejrbestandige materialer og kan uden videre afsprøjtes med en haveslange. Må ikke gøres ren med skarpe, ru genstande eller aggressive rengøringsmidler!

**N** Les bruksanvisningen før montering og oppbevar den for senere bruk.

**Vedlikehold:** Ditt JUWEL-kvalitetsprodukt er laget av værbestandige materialer og kan uten videre avspyles med hageslange. Rengjør ikke med skarpe, ru gjenstander eller aggressive rengjøringsmidler.

**HR** Prije sastavljanja pročitati uputstvo i sačuvati ga za kasnije korištenje.

**Upute za njegu:** Kvalitetni proizvod JUWEL je napravljen od materijala otpornih na vremenske uvjete i može se bez daljnijega prati vrtnom gumenom cijevi. Ne čistiti ostrim, hrapavim predmetima ili agresivnim sredstvima za čišćenje.

**SI** Pred postavitvijo natančno preberite navodila ter jih shranite za kasnejšo uporabo.

**Napotek za vzdrževanje:** Vaš izdelek JUWEL je izdelan iz materialov, ki so odporni na vremenske vplive ter ga lahko brez nadaljnega operete s cevjo za zalivanje

**SK** Pred postavením si prečítajte návod a odložte si ho na neskoršie použitie.

**Pokyny na údržbu:** Kvalitný výrobok JUWEL je vyrobený z materiálov, ktoré odolávajú vplyvom počasia, a môže sa bez problémov postrieka záhradnou hadicou. Nečistite ho ostrými a drsnými predmetmi ani agresívnymi čistiacimi prostriedkami.

**CZ** Před montáží si přečtěte návod a uschovejte jej pro pozdější použití.

**Pokyny pro údržbu:** Kvalitní výrobek JUWEL je vyroben z materiálů, odolným proti vlivům počasí, a může být bez všeho ošťákováno záhradní hadicí. Vyhnete se čistění ostrými, drsnými předměty anebo agresivními čistícími prostředky.

**BH** Prije sastavljanja pročitati uputstvo i sačuvati ga za kasnije korištenje.

**Upute za njegu:** Vaš kvalitetni proizvod JUWEL napravljen je od materijala otpornog na vremenske prilike, i može se bez problema oprati gumenom cijevi za vrt. Ne čistiti ostrim, hrapavim predmetima ili nekim agresivnim sredstvima za čišćenje.

**PL** Przeczytać przed montażem i zachować do późniejszego wykorzystania.

**Wskazówki na temat pielęgnacji :** Wysokiej jakości produkt JUWEL wykonany jest z materiałów odpornych na wpływy atmosferyczne i może być bez problemu myty przez spryskanie go wodą z węża ogrodowego. Nie czyścić ostrymi, chropowatymi przedmiotami lub agresywnymi środkami do czyszczenia.

**HU** Az összeszerelés előtt olvassa el az útmutatót, és őrizze meg a későbbi használatához.

**Ápolási útmutató:** A JUWEL minőségi termék, amely az időjárás viszonyaitól álló anyagokból készült, és minden további nélkül locsolható kerti tömlővel. Ne tisztítsa éles, érdes eszközökkel vagy agresszív tisztítószerrel.

**RO** Citiți instrucțiunile înainte de montare și păstrați-l pentru a-l putea utiliza și mai târziu.

**Instrucțiuni de întreținere:** Produsul este confecționat dintr-un material rezistent la coroziune și poate fi spălat cu un furtun. Nu-l curățați cu un material aspru sau ascuțit sau cu substanțe de curățat agresive.

**BG** Прочетете ръководството за употреба преди монтажа и го запазете.

**Указание за поддръжане:** Този продукт е изготвен от материал, устойчив на атмосферни влияния и може да се пръска безпроблемно с градински маркуч. Да не се почиства с остри предмети или агресивни почистващи средства.

#### D – TWIST 140

- 1) **Aufstellen des Trockners:** Standbeine (C) aus ihren Sicherungen ziehen und in Pfeilrichtung öffnen, bis rote Tasten (D) einrasten. Die Beine sind jetzt gesichert. Achtung, bitte keine Gewalt anwenden – zum Einklappen der Standbeine rote Tasten drücken. (Bild 1)
- 2) **Trockner öffnen:** Vorderes Rahmenprofil aus der Rastung ziehen, bis der Rahmen geöffnet ist. Hinteren Rahmen in gleicher Weise öffnen. (Bild 2)  
**Trockner schließen:** Zum Schließen des Trockners, vorderes Rahmenprofil zur Mitte hin schieben und in Rastung einrasten lassen. Die Wäscheleinen bleiben so schmutzgeschützt.  
**ACHTUNG! Der Rahmen muss sich leicht zusammen schieben lassen, sonst falsche Schließrichtung! Nie Gewalt anwenden.**
- 3) **Einklappen der Standbeine (C):** Durch Tastendruck (D) lösen sich die Standbeine (C) aus ihrer Verankerung und können eingeklappt werden.
- 4) **Montage der Wandhalterung (E):** Die Wandhalterung in einer Höhe von ca. 125 cm anbringen – bei Nischenmontage Trockner vorher anhalten – Breite ca. 10 cm.

1. Wandhalterung anhalten, Bohrlöcher anzeichnen.
2. Löcher bohren (ø 5 mm Bohrer) und mitgelieferte Dübel eindrücken.
3. Wandhalterung waagrecht ausrichten und festschrauben.

#### Aufhängen in die Wandhalterung (E)

Den Trockner im zusammengelegten Zustand mit vorspringender Konsole lt. Bild 4 – in Pfeilrichtung in die Wandhalterung (E) einhängen.

#### F – TWIST 140

Veillez à répartir le linge de part et d'autre du séchoir au fur et à mesure de l'étendage du linge. Dans le cas de l'utilisation des deux parties de l'étendoir (cadre avant et arrière), ne pas étendre le linge d'un seul côté à la fois. Ne pas étendre de linge en cas de vent fort.

- A Cadre avant du séchoir
- B Cadre arrière du séchoir
- C Pieds
- D Bouton-poussoir pour la fermeture des pieds
- E Support mural

#### F Système de retension des cordes

- 1) **Installation du séchoir** : Dépliez les pieds (C) dans le sens de la flèche jusqu'à ce qu'ils soient bloqués au niveau bouton-presseur rouge (D). Attention ! Ne pas recourir à la force pour refermer les pieds. Il suffit d'appuyer sur le bouton-poussoir rouge pour les débloquer. (Illustration 1)
- 2) **Ouverture du séchoir** : Tirez le cadre avant (A) vers l'avant jusqu'à ce qu'il soit complètement ouvert. Répétez ensuite l'opération avec le cadre arrière (B). (Illustration 2)  
**Fermeture du séchoir** : Repliez le cadre avant en le poussant vers le milieu jusqu'à ce qu'il s'emboîte dans l'élément central. Répétez l'opération avec le cadre arrière. Les cordes à linge sont ainsi protégées de la saleté.  
**ATTENTION ! Ne pas forcer ! Les cadres avant et arrière doivent coulisser facilement. Dans le cas contraire, le sens de repliage est incorrect.**
- 3) **Repliage des pieds** : Appuyez sur les boutons-poussoirs rouges (D) pour débloquer les pieds (C) et les plier. (Illustration 3)
- 4) **Montage du support mural** : Le support mural (E) doit être fixé à 125 cm du sol. Choisissez l'emplacement du support mural en tenant compte des dimensions du séchoir plié (env. 150 cm de haut et 10 cm de large).
  1. Tenez le support mural et marquez au mur l'emplacement des trous à percer.
  2. Percez des trous de 5 mm de diamètre et insérez-y les chevilles fournies.
  3. Placez le support mural horizontalement et fixez-le à l'aide des vis fournies.**Rangement du séchoir sur le support mural** : Pliez le séchoir et insérez les parties saillantes du cadre dans le support mural (E), dans le sens de la flèche. (Illustration 4)

#### GB – TWIST 140

Please make sure to hang your laundry evenly. Don't use during storms!

- A Aired front frame
- B Aired back frame
- C Aired supports
- D Buttons to collapse aired
- E Wall bracket with screws and dowels
- F Line clamp

- 1) **To open** pull legs from the catches (legs engage automatically).
- 2) **Unfolding the frame**: Slightly lift front frame profile to release it from the catch and pull forward. To collapse legs, press the red button. **ATTENTION: Do not use force. The frame must be easy to push in, otherwise the folding direction is wrong.**

#### I – TWIST 140

Stendere il bucato in modo equilibrato. Non appendere il bucato in condizioni di forte vento!

- A Spazio per la stenditura anteriore
- B Spazio per la stenditura posteriore
- C Gambe
- D Tasti per la chiusura
- E Fissaggio da muro con tassello e viti

- 1) **Per chiudere**, riunire insieme le gambe (si riuniscono al loro posto con un click)
- 2) **Apertura della superficie di stenditura**: Sollevare le cornici leggermente dalla struttura e premere verso l'esterno. Premere il pulsante rosso per bloccare l'albero di supporto. **ATTENZIONE. Non forzare il meccanismo. La cornice deve essere facile da richiudere; se non lo è, è stata chiusa nella direzione sbagliata.**

#### E – TWIST 140

Procure colgar la ropa distribuyéndola de forma homogénea. No cuelgue ropa en caso de viento fuerte

- A Bastidor delantero
- B Bastidor trasero
- C Patas de soporte
- D Botones de cierre
- E Soporte de pared con arandelas y tornillos

- 1) **Para instalar** el aparato despliegue las patas de soporte (las patas se enclavan automáticamente)
- 2) **Abrir la superficie de secado**: Levante el bastidor tirando ligeramente de él hacia arriba hacia delante hasta que quede bien enclavado. Para plegar las patas de soporte pulse el botón rojo. **ATENCIÓN. No fuerce el aparato. El bastidor deberá poder desplazarse sin dificultad. Si nota resistencia esto se debe a que está empujando en la dirección incorrecta.**

#### DK – TWIST 140

Sørg for ensartet nedhæng. Hæng ikke vasketøj på ved stærk blæst !

- A forreste tørreramme
- B bagerste tørreramme
- C Standben
- D Taster for låsning
- E Væggholder med dyvler og skruer

- 1) **Klap standben ud for opstilling** (Benene går automatisk i hak).
- 2) **Åbn tørreramme**: Løft rammen ud af hak ved et let løft og træk den fremad. Tryk den røde tast for at klappe standbenene ind. **GIV AGT. Brug ikke vold. Rammen skal let kunne klappes sammen ellers er der forkert låseretning.**

#### N – TWIST 140

Pass på å henge opp i balanse. Ikke heng opp noe i sterk vind!

- A Fremre tørkeramme
- B Bakre tørkeramme
- C Ståbein
- D Trykk for å låse

#### E Veggholder med kilefeste og skruer

- 1) **Slå ut bena for å sette opp** (Bena går automatisk i lås).
- 2) **Åpne tørkeplatene**, Løsne rammene ved å løfte litt (ut av låsingen) og trekk forover. For å slå inn bena trykk på den røde tasten. **OBS. Ikke bruk makt. Rammen skal la seg skyve sammen lett - hvis ikke er det feil låseretning.**

#### S – TWIST 140

Beakta jämn viktfordelning. Häng inte upp tvätt vid kraftig vind!

- A Främre torkram
- B Bakre torkram
- C Stödben
- D Knappar för stängning
- E Vägghållare med plugg och skruvar

- 1) **Vid uppställning** dras stödbenen isär (benen hakar i automatiskt)
- 2) **Öppna torkyta**: Lyft ramen lätt ur fästet och drag framåt. Tryck på den röda knappen när stödbenen ska vikas ihop. **OBSERVERA. Använd inte våld. Det ska gå lätt att skjuta ihop ramen - annars är riktningen felaktig.**

#### SF – TWIST 140

Ripusta pyykit yhdenmukaisesti. Älä ripusta pyykejä voimakkaan tuulen aikana!

- A Etummainen kuivauskehikko
- B Taaempi kuivauskehikko
- C Jalat
- D Sulkiapainike
- E Seinäpidike tapilla ja ruuveilla

- 1) **Käännä jalat ulospäin**, kun pystytät telinettä (jalat lukkiutuvat automaattisesti)
- 2) **Avaa kuivaustasot**: Nosta kehikko kohottamalla sitä hieman lukituskohdasta ja vedä eteen. Paina punaista painiketta, jotta voit kääntää jalat kokoon. **HUOMIO. Älä yritä kääntää väkisin. Kehikko on voitava työntää kokoon kevyesti muussa tapauksessa sulkemissuunta on väärä.**

#### SI – TWIST 140

Pazite na enakomerno obešenje. Perila ne obešajte pri močnem vetru!

- A sprednji suhi okrov
- B zadnji suhi okrov
- C Oporne noge
- D Tipke za zapiranje
- E Stensko držalo z mozniki in vijaki

- 1) **Za postavitev razprite oporne noge** (noge se samodejno zaskočijo)
- 2) **Odpiranje površine za sušenje**: okrov z rahlim dvigom dvignite iz zaskočke in ga povlecite naprej. Za zapiranje opornih nog pritisnite rdečo tipko. **POZOR. Ne uporabljajte sile. Okrov se mora rahlo stisniti – v nasprotnem primeru gre za nepravilno smer zapiranja.**

#### CZ – TWIST 140

Dbejte na rovnoměrné rozvěšení prádla. Nevěšzte prádlo při silném větru !

- A Přední rám sušáku
- B Zadní rám sušáku
- C Nohy stojanu
- D Tlačítka k uzavírání
- E Nástěnný držák s hmoždinkou a šrouby

- 1) **Pro postavení vyklopíme nohy stojanu** (Nohy automaticky zaskočí)
- 2) **Otevření sušící plochy**: Rám lehkým nadlehčením ze západky zvedneme a táhneme dopředu. Ke sklopení noh stojanu zmáčkneme červené tlačítko. **UPOZORNĚNÍ. Nepoužívejte žádný násilí. Rám musí jít lehce zasunout – jinak je směr zavírání chybný.**

#### H – TWIST 140

Ügyeljen a szárító egyenletes terhelésére! Erős szélben ne teregessen!

- A elülső szárítókeret
- B hátulsó szárítókeret
- C lábak
- D nyomógomb
- E fali tartó tiplivel és csavarral

- 1) **A felállításához nyissa ki a lábakat** (A lábak automatikusan bekattannak)
- 2) **A szárítófelület kinyitása**: Az összezárt keretet enyhén emelje meg és húzza ki. A lábak összezúzásához nyomja meg a piros gombot. **FIGYELEM! Ne nyissa és zárja erővel a szárítót! A keretet könnyen össze lehet tolni. Másként a zárás iránya hibás.**

#### HR – TWIST 140

Pazite na ravnomjeran ovjes. Rublje ne vješajte na jakom vjetru!

- A prednji suhi okvir
- B stražnji suhi okvir
- C Nosive noge
- D Tipke za zatvarnje
- E Zidni držač s moždanicima i vijcima

- 1) **Za postavljanje rasklopite nosive noge** (noge automatski uskaču u utor)
- 2) **Otvaranje suhe površine**: okvir laganim podizanjem dignite iz utora i povucite ih prema naprijed. Za sklapanje nosivih nogu pritisnite crvenu tipku. **POZOR. Ne primjenjujte silu. Okvir se mora lagano stisnuti u suprotnom slučaju se radi o krivom smjeru zatvaranja.**

#### BH – TWIST 140

Pazite na ravnomjeran ovjes. Veš ne vješajte na jakom vjetru!

- A prednji suvi okvir

- B stražnji suvi okvir
- C Nosive noge
- D Tipke za zatvaranje
- E Zidni držač sa tiplama i vijcima

- 1) **Za postavljajanje rasklopite nosive noge** (noge automatski uskaču u utor)
- 2) **Otvorajanje suve površine:** okvir laganim podizanjem dignite iz utora i povucite ih prema naprijed. Za sklapanje nosivih nogu pritisnite crvenu tipku. **POZOR. Ne primjenjujte silu. Okvir se mora lagano stisnuti u suprotnom slučaju se radi o krivom smjeru zatvaranja.**

#### PL – TWIST 140

Prosimy o równomierne rozwieszanie prania. Nie rozwieszac bielizny przy silnym wietrze!

- A przednia rama suszarki
- B tylna rama suszarki
- C Podnóżki
- D Przyciski do zamykania
- E Uchwyt ścienny z kołkami i śrubami

- 1) **W celu ustawienia,** rozłożyć podnóżki (Podnóżki blokują się automatycznie)
- 2) **Otworzyć powierzchnię suszarki:** Ramę unieść z zaczepu poprzez lekkie podniesienie i pociągnąć do przodu. Aby schować podnóżki, należy wcisnąć czerwony guzik. **UWAGA. Nie stosować siły. Rama musi lekko się wsuwać, w przeciwnym razie został obrany niewłaściwy kierunek zamykania.**

#### SK – TWIST 140

Dbajte na pravidelné vešanie. Nevešajte prádlo pri silnom vetre !

- A predný rám na sušenie
- B zadný rám na sušenie
- C Stojky
- D Uzatváracie klapky
- E Držiak na stenu s klinom a skrutkami

- 1) **Pri vztyčovaní vyklopiť stojany** (stojky automaticky zaklapnú)
- 2) **Otvorenie sušiacej plochy:** Lhkým pokývaním uvoľnítrámy z ich lôžka a potiahnuť ich dopredu. Pri zaklápaní stojok zatlačiťčervené tlačítko. **POZOR. Nepoužívať silu! Rám sa musí nechať celý zľahka posúvať inak je nesprávne zostavený.**

#### JUWEL H. Wüster GmbH

D-82467 Garmisch Partenkirchen, Bahnhofstr. 31

A-6460 Imst, Industriezone 19

E-Mail: kund@juwel.com • www.juwel.com