

Vor dem Aufbau Anleitung lesen und für spätere Verwendung aufbewahren.








D Vor dem Aufbau Anleitung lesen und für spätere Verwendung aufbewahren.
 ACHTUNG! Bitte unbedingt Aufbau-Reihenfolge lt. Anleitung folgen! Schutzhandschuhe empfohlen, Abrutsch- und Verletzungsgefahr!

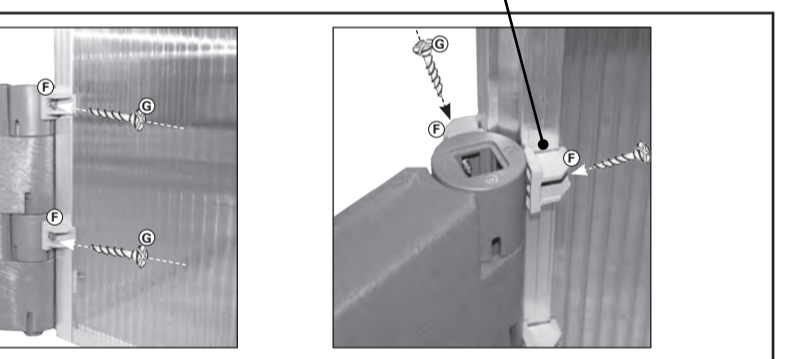
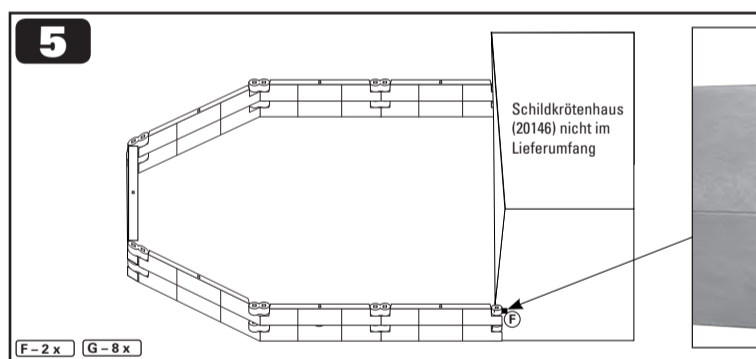
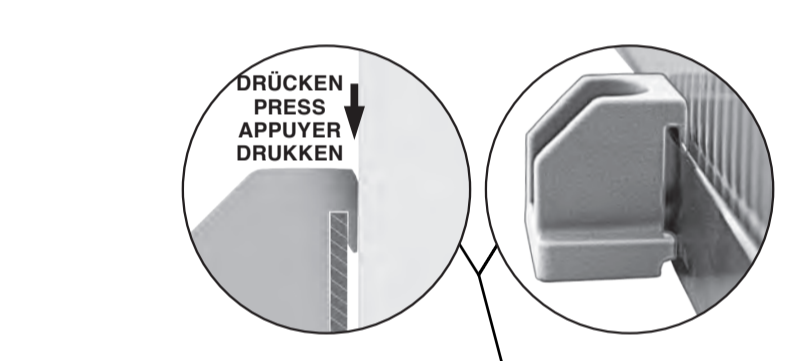
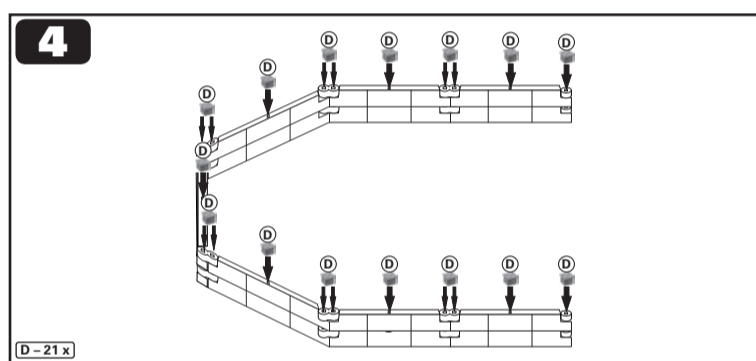
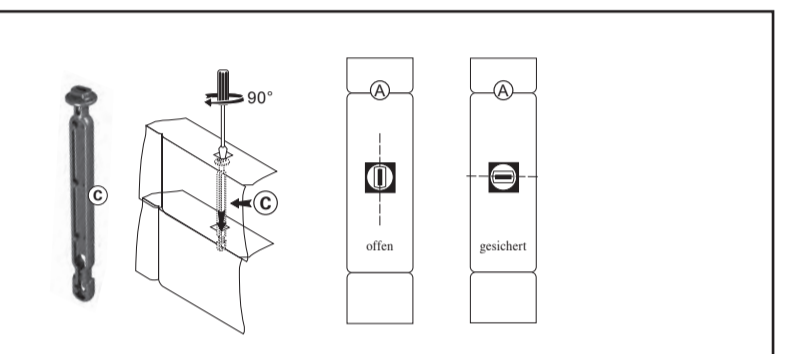
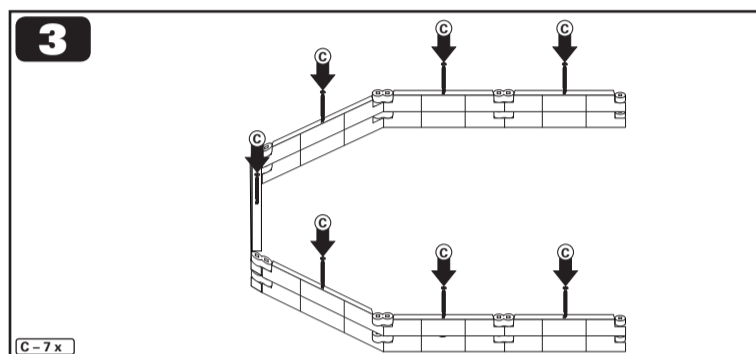
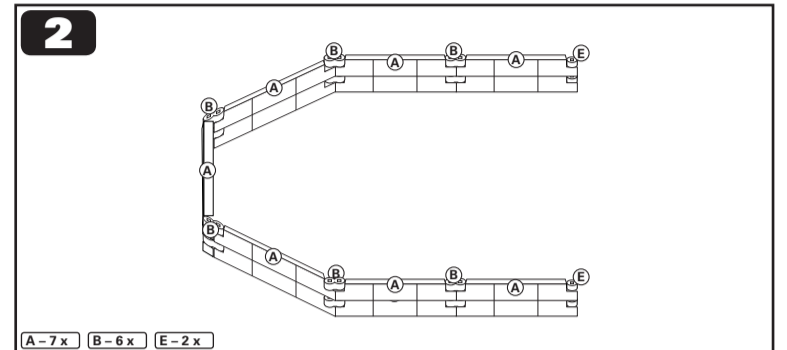
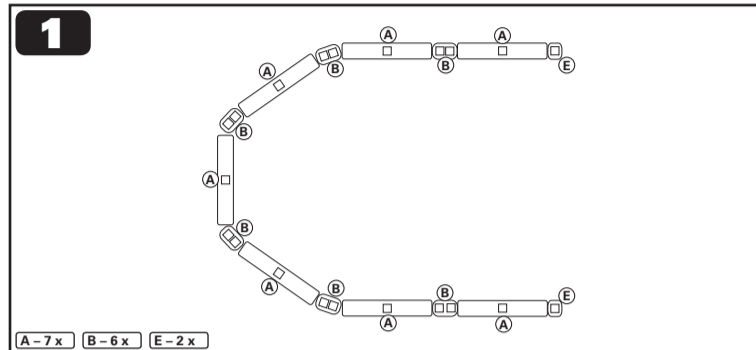
GB Before assembly, please read the instructions and then keep them for further reference.
 CAUTION! It is essential to follow the assembly sequence given here! We recommend you to wear protective gloves because of the risk of slipping and injury!

F Avant le montage, lire la présente notice et la ranger afin de pouvoir l'utiliser à un moment ultérieur.
 ATTENTION ! Veuillez absolument respecter la suite du montage selon le mode d'emploi ! Des gants de protection sont recommandés, dangers de glisses et de blessures !

NL Lees de instructies voor de montage en bewaar ze voor verder gebruik.
 OPGEPAST! het is essentieel om de montagevolgorde hier beschreven te volgen! Wij raden u aan beschermende handschoenen te dragen wegens het risico van uitglijden en verwondingen!

JUWEL H. Wüster GmbH
 A-6460 Imst, Industriezone 19 oder
 D-82467 Garmisch Partenkirchen, Bahnhofstr. 31
 www.juwel.com

A		14 x	25501
B		12 x	25502
C		7 x	20314
D		21 x	20505
E		4 x	20561
F		2 x	25940
G		8 x	26104



(D) Wichtige Aufbautipps – bitte unbedingt beachten!

- Bausteine beliebig anordnen.
- Untere Bausteinreihe mit Verbinder (B) verbinden. An den Enden einen Abschluss-Stopfen (E) einsetzen. (Skizze 1)
- Zweite Bausteinreihe darauf stecken und wieder Verbinder (B) und Abschluss-Stopfen (E) einsetzen. (Skizze 2)
- Bausteinreihen mit Verbindern (C) fixieren. (Skizze 3)
- Abdeckstopfen (D) in die Ausnehmungen der Bausteine (A) einsetzen. (Skizze 4)
- Schildkrötenhaus Paula (nicht im Lieferumfang) mit den Bausteinen verbinden. Konsolen (F) seitlich in den Rahmen einhängen und mit Schrauben (G) in die Abschluss-Stopfen (E) fest eindrehen. (Skizze 5)

Wir freuen uns, dass Sie sich für ein JUWEL Qualitätsprodukt entschieden haben. Bitte beachten Sie folgende Anleitung und bewahren diese zum späteren Gebrauch auf, damit Sie lange, viel Freude mit dem Kleintiergehege haben können. Bitte vorerst am gewünschten Aufstellort Ihres Kleintiergeheges für ebenen Untergrund sorgen. Am besten wird das Kleintiergehege auf Gartenerde aufgestellt. (Aufbau lt. Skizze.)

Pflegehinweise: Das Auslaufgehege ist aus witterungsbeständigen Materialien gefertigt und kann ohne weiteres mit einem Gartenschlauch abgespritzt werden. Nicht mit scharfen, rauen Gegenständen oder aggressiven Reinigungsmitteln reinigen.

(GB) Please pay attention to these important construction tips!

- Arrange garden elements at will.
- Connect bottom row of garden elements with the connector (B). Insert end plugs (E) at the ends (Sketch 1).
- Place a second row of garden elements and again insert the connectors (B) and end plugs (E). (Sketch 2).
- Fix the rows of garden elements with connectors (C). (Sketch 3)
- Place the cover plus (D) in the garden elements (A). (Sketch 4).
- Connect the tortoise home Paula (not included) with the garden elements.
- Insert the consoles (F) laterally in the frame mount and firmly fix with screws (G) into the end plugs (E). (Sketch 5).

We are pleased that you have decided for a JUWEL quality product. Please observe following instructions and retain for later use, so that you may enjoy the grazing enclosure for a long time. Please provide level ground at the desired location for the grazing enclosure. It is also best situated on garden soil. (Construction according to the sketch).

Care instructions: This JUWEL quality product was produced with weatherproof materials and may be washed down with a garden hose. Do not clean with sharp or rough objects or with aggressive detergents.

(F) Veuillez prendre note des conseils de construction importants !

- Ranger les éléments de jardin comme vous voulez
- Connecter les éléments de jardin inférieurs avec les pièces de liaison (B). A la fin insérer des éléments de finition (E). (Croquis 1)
- Mettre une deuxième partie d'éléments de jardin et de nouveau insérer les pièces de liaison (B). A la fin de nouveau insérer des éléments de finition (E). (Croquis 2)
- Fixer les éléments de jardin avec les targettes de fixation (C). (Croquis 3)
- Mettre les pièces de recouvrement carrées (D) dans les éléments de jardin (A). (Croquis 4)
- Connecter l'abri pour tortues (non inclus dans la livraison) avec les éléments de jardin.
- Insérer les consoles (F) latéral dans l'armature et serrez avec des vis dans les éléments de finition. (Croquis 5)

Nous sommes heureux que vous avez choisi un JUWEL produit de qualité. Veuillez observer suivant instructions et conserver pour une utilisation ultérieure, afin que vous puissiez profiter longtemps de votre clôture de pâturage pour petite animaux. Le mieux c'est de fournir un terrain plat à l'endroit désiré pour votre clôture de pâturage et d'utiliser de la terre de jardin pour mettre votre clôture de pâturage dessus. (Construction selon le croquis).

Remarques concernant l'entretien : ce produit de qualité JUWEL a été fabriqué à partir de matériaux résistants aux intempéries et peut être aspergé au jet d'eau sans problème avec un tuyau de jardin. Ne pas nettoyer avec des objets affûtés ou rugueux, ni avec des détergents agressifs.

(NL) Let op – belangrijke opbouwtips!

- Tuinelementen volgens uw voorkeur opstellen.
- Onderste rij tuinelementen met verbinder (B) verbinden. Aan de uiteinden eindkappen (E) invoegen. (Afbeelding 1)
- Tweede rij tuinelementen erop stecken en weer met verbinder (B) verbinden en eindkappen (E) invoegen. (Afbeelding 2).
- Tuinelementen-rijen met verbinders (C) fixeren. (Afbeelding 3).
- Afdekstoppen (D) in de uitsparingen van de tuinelementen (A) zetten. (Afbeelding 4).
- Schildpaddenhuis Paula (niet inbegrepen) met de tuinelementen verbinden. Consolen (F) zijdelings in het frame hangen en met schroeven (G) in de eindkappen (E) bevestigen. (Afbeelding 5).

We zijn blij dat u besloten heeft een JUWEL kwaliteitsproduct aan te schaffen. Gelieve deze instructies te observeren en te bewaren voor later gebruik, zodat u lang kan genieten van de uitloop voor kleine dieren. Zorg voor een gelijke ondergrond en het beste gebruikt u tuingrond om uw uitloop voor kleine dieren op te stellen. (Opbouw volgens afbeelding).

De uitloop voor kleine dieren is gemaakt van weerbestendige materialen en kan gereinigd worden met een tuinslang of met een gieter. Geen agressieve schoonmakers, zoals borstels met metalen of nylon borstelharen, evenals scherpe, ruwe of metalen voorwerpen zoals messen, spatel, enz., gebruiken.