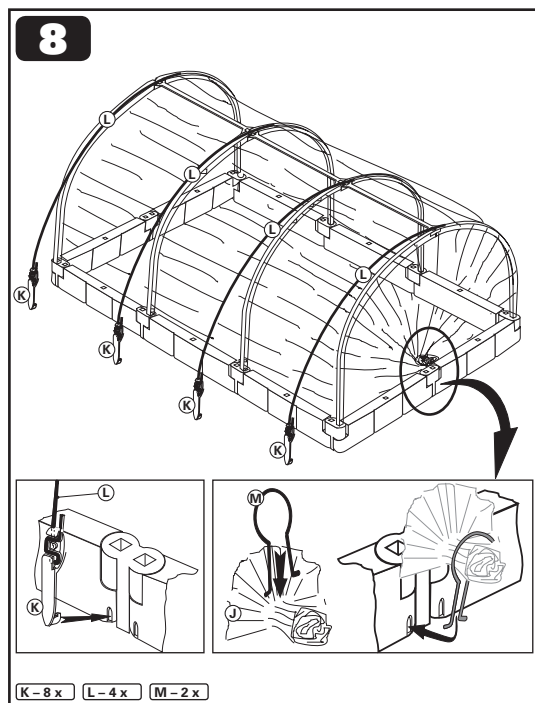
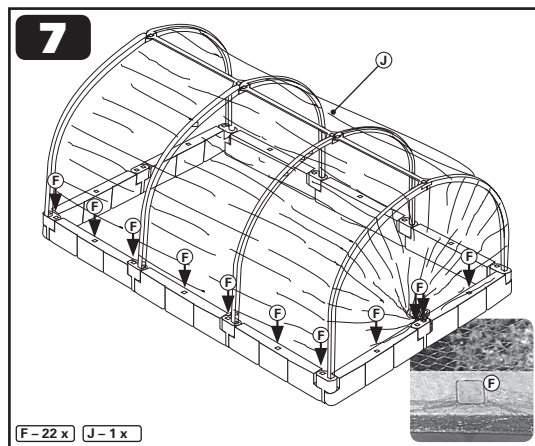
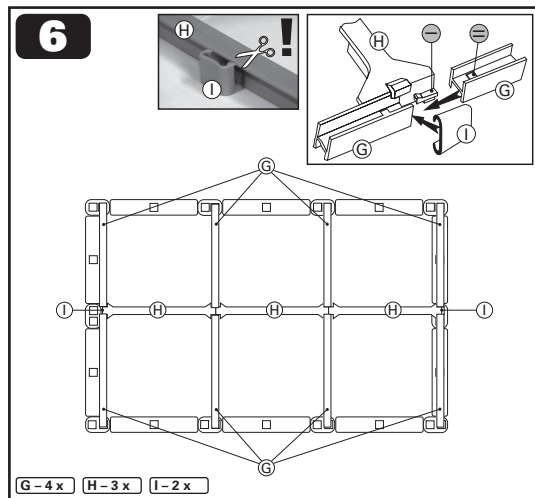
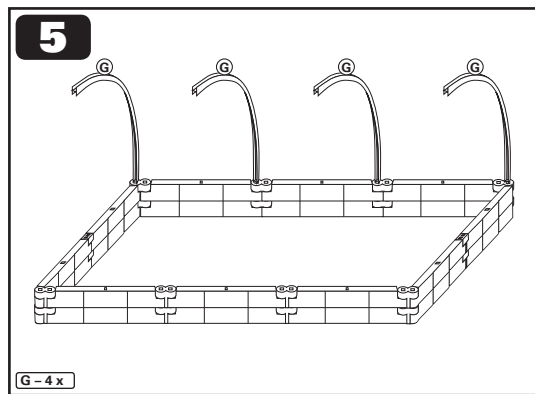
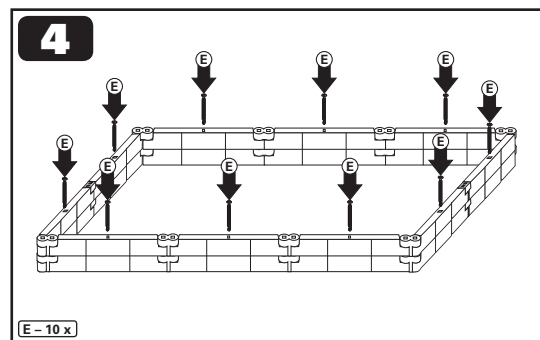
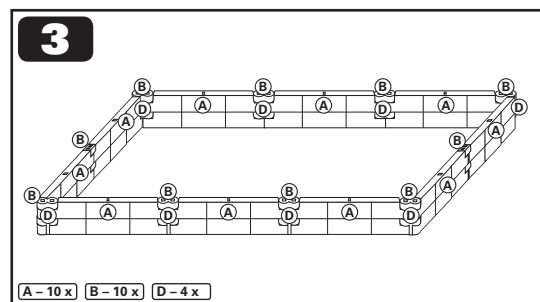
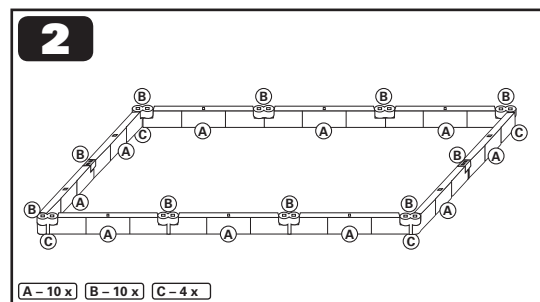
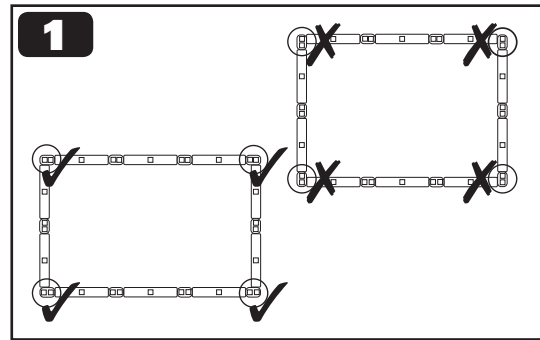
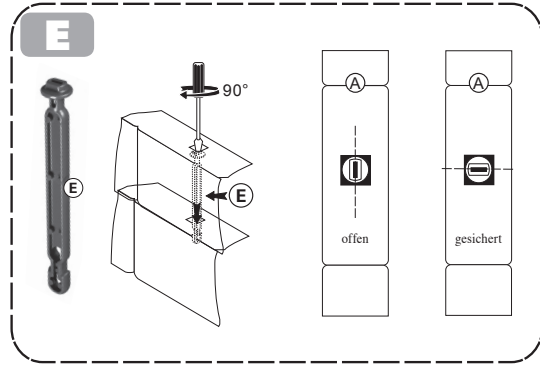
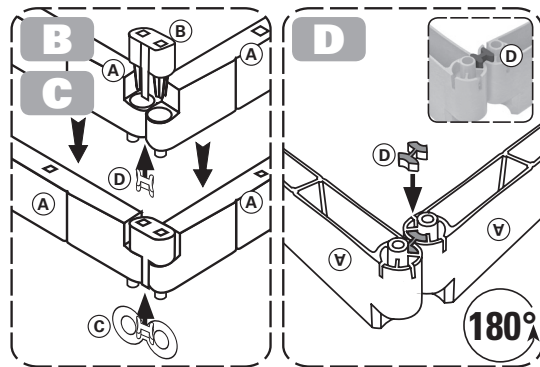


JUWEL® Kleintiergehege

Vor dem Aufbau Anleitung lesen und für spätere Verwendung aufbewahren.



Info/Bausaetze/20129/2017/20129_Kleintiergehege_A3.indd - Aufl.-Nr. 02172059

A		20 x	25101
B		20 x	25098
C/D		2 x	25401
E		10 x	20314
F		22 x	20305
G		8 x	22270
H		3 x	25303
I		3 x	25302
J		1 x	26887
K		8 x	25106
L		4 x	36680
M		2 x	26110

Wichtige Aufbautipps – bitte unbedingt beachten!

- Verbinder (B) laut Skizze 1 anordnen.
- Verriegelungen (D) werden an den 4 Ecken benötigt, um eine Schrägstellung der Verbinder (B) zu verhindern. Die Verbinder werden mit den Abdeckstegen nach außen eingebaut. Je eine der Verriegelungen (D) in die 4 Ecken der untersten Bausteinreihe einstecken (laut Skizze D in die Schlitze an der Unterseite von jeweils 2 rechtwinklig angeordneten Bausteinen). Bei jeder weiteren Bausteinreihe wird wieder in jede der 4 Ecken eine der Verriegelungen (D) von unten in die Schlitze der Bausteine eingesteckt.
- Drehriegel (E) in jede Ausnehmung in einer Bausteinreihe einsetzen, mit 90°-Drehung verriegeln.
- Abdeckstopfen (F) kommen ausnahmslos nur in die restlichen offenen Ausnehmungen der obersten Bausteinreihe.

Wir freuen uns, dass Sie sich für ein JUWEL Qualitätsprodukt entschieden haben. Bitte beachten Sie folgende Anleitung und bewahren diese zum späteren Gebrauch auf, damit Sie lange, viel Freude mit dem Kleintiergehege haben können.

Bitte vorerst am gewünschten Aufstellort Ihres Kleintiergehes für ebenen Untergrund sorgen. Am besten wird das Kleintiergehege auf Gartenerde aufgestellt. (Aufbau lt. Skizze.)

5) Stecken Sie je ein Aluprofil (G) in die 4-Kant-Ausnehmung eines Baustein-Verbinders ein – vorerst nur an einer Seite. Achtung: Ausstanzung (Fenster) oben.

6) Kantenschutz (I) von Giebelverstrebrungen (H) trennen. Nun wird je eine Giebelverstrebrung (H) auf die Aluprofile (G) aufgeschoben, bis die Führungsnase (E) der Giebelverstrebrung (H) in die Ausstanzung (F) des Aluprofils einrastet. Achten Sie bitte auf die Führungsnasen (E).

Stecken Sie die restlichen Aluprofile in die 4-Kant-Ausnehmungen der gegenüberliegenden Baustein-Verbinder. Nun schieben Sie die restlichen Alubügel (G) in gleicher Weise auf die Giebelverstrebrung, bis auch hier die Führungsnasen einrasten. Zum eventuellen späteren Lösen der Giebelverstrebrungen bitte mit einem schmalen Schraubenzieher die Führungsnasen der Giebelverstrebrung von oben durch das Fenster der Aluprofile eindrücken, dann erst herausziehen! Je einen Kantenschutz (I) an beiden Stirnseiten in der Mitter der Dachbügel aufstecken.

7) Vogelschutz-Netz (J) gleichmäßig in Länge und Breite über die Dachbügel legen. Die Abdeckstopfen (F) in die noch offenen 4-Kant-Ausnehmungen stecken, dabei das Netz einklemmen.

8) An ein Ende der Spannseile (L) je einen Haken (K) befestigen. Haken (K) in Baustein einhängen und Spannseile in Nut des Dachbügels einlegen. Haken am gegenüberliegenden Baustein einhängen und die Spannseile handfest anziehen. Beide Stirnseiten des Vogelschutz-Netzes zusammenraffen und durch Einstecken der Giebelverschlüsse (M) in den Baustein sichern.

Pflegehinweise: Das Kleintiergehege ist aus witterungsbeständigen Materialien gefertigt und kann ohne weiteres mit einem Gartenschlauch abgespritzt werden. Nicht mit scharfen, rauen Gegenständen oder aggressiven Reinigungsmitteln reinigen.

Wir wünschen Ihnen nun viel Freude und freuen uns über Ihre Wünsche und Anregungen.

JUWEL H. Wüster GmbH
A-6460 Imst, Industriezone 19 oder
D-82467 Garmisch Partenkirchen, Bahnhofstr. 31
www.juwel.com